



EVOLUTION AND INNOVATION FOR YOUR INDUSTRY







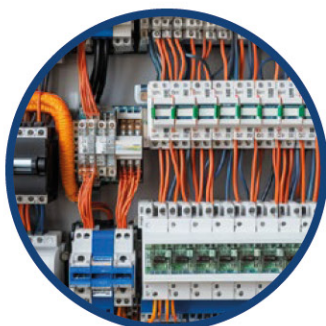
EVOLUTION AND INNOVATION FOR YOUR INDUSTRY





# Una storia di evoluzione nel mondo del packaging

1982



**Nasce la Sacel**, azienda di costruzione & riparazione di schede e quadri elettrici

2003



Inizio della nostra crescita di fornitura spare parts industriali

2009



Siamo distributore esclusivo Italia inchiostri SIMACO GMBH azienda tedesca leader a livello mondiale per la produzione di inchiostri.

**Nasce il brand Sacelink**, gli inchiostri risultano compatibili con le macchine a getto di inchiostro a marchio Citronix<sup>®</sup>, VideoJet<sup>®</sup>, Domino<sup>®</sup>, Willet<sup>®</sup>, Image<sup>®</sup>, Linx<sup>®</sup> ed altri.

2010



Sacel acquisisce know-how nel settore della marcatura, etichettatura ed Imballaggio per diversi settori industriali

2011



Avviamo l'attività di distribuzione di marcatori microcarattere ad getto d'inchiostro della tedesca **INKDUSTRY** e di marcatori inkjet ad alta definizione con Trasferimento Termico





2015



Distributori del nuovissimo Invisipac, sistema innovativo di erogazione Hot Melt prodotto dalla Graco (azienda americana leader nella produzione di sistemi stand- alone di imballaggio).

2019



Viene creato il **nuovo logo Sacel Packaging** il cui cerchio vuole rappresentare il servizio a 360° che l'azienda mette a disposizione per il mondo del Packaging per i diversi settori industriali

2020  
2021



Winner BMC Deloitte

2022



Acquisizione Marcatori Laser a Fibra e Co2

2023



Sacel vince il premio per l'innovazione tecnologica digitale Industry 4.0 della Camera di Commercio della Basilicata. Acquisizione di nuovi brand nel campo della marcatura e della codifica industriale.







# Crescita costante per tutti

Ci stimoliamo a crescere costantemente e senza sentirci mai arrivati al traguardo.

Non siamo semplici colleghi, ma una grande squadra che ha un solo obiettivo: crescere insieme.

Condividiamo traguardi e sconfitte, professionali e personali.

È sempre importante ricordarci da dove siamo partiti e il percorso che stiamo portando avanti.

- **52 dipendenti**
- **Aumento medio annuo di fatturato 15%**
- **Investimento R&D 8%**
- **Aumento medio annuo di macchinari 30%**





# Cosa è presente nel Nostro DNA?

Curiosità

Cambiamento

Valore alle persone

Ambizione

Sacrificio

Passione

Rispetto

Senso di responsabilità

Soddisfare il cliente







# Presenza sul territorio

Siamo presenti su tutto il territorio nazionale  
a servizio delle più grandi aziende di produzione.

Headquarter: **Matera**

Filiale: **Agrate Brianza**

Responsabili commerciali: **Torino, Milano, Parma, Venezia , Bari , Matera**

Assistenza Tecnica: **Matera, Parma, Padova, Ferrara, Roma**

Magazzino ricambi & Application Center: **Matera**







# I nostri servizi

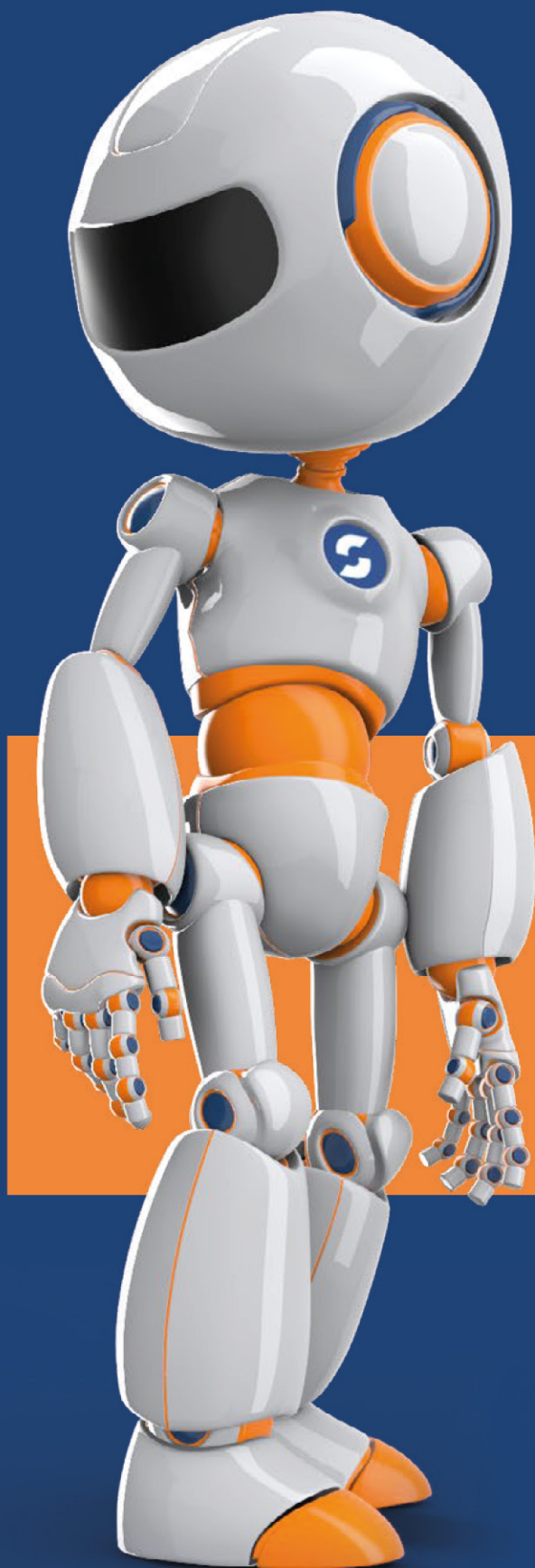
**Assistenza Tecnica in tutta Italia e da remoto:**

tramite una rete capillare di tecnici specializzati siamo in grado di coprire l'intero territorio nazionale con tempi di intervento molto rapidi, garantendo supporto anche in situazioni di grande criticità.

Assistenza da remoto 7/7 e h24

**Magazzino ricambi & ink:** abbiamo un magazzino sempre fornito che consente in ogni momento, l'approvvigionamento di pezzi di ricambio e/o accessori, grazie alla nostra App Sacelman.it, è possibile garantire il riordino automatico degli spare parts, eliminando del tutto i problemi di fermi linea, e rallentamento produzione.

**Sacelman:** App gestionale per la il controllo dei marcatori, incollatori e interventi di manutenzione effettuati e da effettuare.







# Presenza nelle maggiori fiere di spicco del settore







## PRINTER INKJET

---

packaging  
equipment



## CodeRevo

### obiettivi

Anche il nostro modello base ha caratteristiche integrate che difficilmente si possono trovare in qualsiasi altro device per questo segmento di prezzo. Oltre all'utilizzo semplice e moderno, che abbiamo ottimizzato per le applicazioni standard del coding di singoli prodotti, abbiamo fornito il sistema di un sistema di inchiostro minimizzato che è perfettamente compatibile con i nostri inchiostri di qualità.

### standard

CodeRevo offre standard all'avanguardia, che normalmente non sono presenti in prodotti di questa fascia di prezzo. Una chiavetta USB può essere utilizzata per trasferire testi e configurazioni. La rete Ethernet, che è inclusa di serie, consente l'accesso remoto della schermata dall'interno della intranet aziendale.

L'ampio display da 7 pollici assicura una gestione comoda e facile da usare.

### innovazione

*L'utilizzo affidabile del macchinario è garantito attraverso una chiavetta USB basata su gestione di inchiostro e solventi.*

### prestazioni in tempo reale

Ovviamente il sistema include una connessione al network attraverso il quale sono rese disponibili statistiche di produzione e status di visualizzazione in tempo reale nella intranet aziendale.



### caratteristiche

- Interfaccia utente intuitiva
- Facile da usare
- Schermo 7" Touch a colori
- Sistema operativo Windows-CE
- Facile trasferimento dati tramite chiavetta USB
- Remotizzazioni schermo su intranet aziendale
- Interfacce standard (USB, Ethernet)
- Statistiche di produzione integrata
- Gestione intelligente di inchiostro e solventi
- Sistema compatto

Fino a 24 pixel di testo/grafica gratuita combinabile

Operazione iniziale facile e semplice

Ideale per applicazione di codici standard

### caratteristiche tecniche

Alloggiamento:	Acciaio inossidabile /Alluminio anodizzato, IP54 224 x 361 x 246 mm (LxPxA)
Testina di stampa:	Alluminio, anodizzato 42 x 42 x 191 mm (LxPxA)
Ambiente operativo:	Temperatura 5-45°C; Umidità 10-90% senza condensazione
	Alimentazione elettrica 88-264V - 50/60 Hz / 50 W
Interfacce:	Ethernet, USB
Modalità di stampa:	5 dot - 24 dot grafica
Altezza di stampa:	5 - 8 mm
Memoria:	> 300 MByte
Connettori:	Internal Encoder, Print Go, 2 ingressi, 2 uscite (tutti 24V)





## CodeRevo X



### **obiettivi**

Il primo sistema CIJ al mondo con un asse integrato. Sviluppato e prodotto interamente in Germania.

Con CodeRevo-X, i prodotti possono essere codificati con stampa non impattante durante l'arresto. Molte linee di produzione funzionano in modalità intermittente perché l'arresto è necessario per alcune fasi del processo.

In queste applicazioni è spesso difficile marcare il prodotto nella breve fase di movimento con elevata accelerazione e decelerazione, mentre il tempo di arresto sarebbe sufficiente per il processo di stampa.

### **innovazione**

CodeRevo-X è la prima stampante a getto d'inchiostro continuo che ha già integrato un sistema di assi per implementare il movimento della testina di stampa, offrendo così una soluzione compatta ed economica a questa esigenza.

Il CodeRevo-X ha un funzionamento semplice e moderno, una connessione Usb e di rete e quindi la possibilità di recuperare indicatori di stato e statistiche di produzione in tempo reale nell'intranet aziendale. In opzione, il display touch da 7" può essere montato esternamente in varie posizioni del dispositivo per una facilità d'uso ottimale.

### **caratteristiche**

- Display tattile da 7" a colori
- Interfaccia utente intuitiva
- Facilità di utilizzo
- Sistema operativo Windows CE
- Schermo remoto su intranet
- Facile trasferimento dei dati tramite chiavetta USB
- Interfacce standard (USB, Ethernet)
- Statistiche di produzione integrate
- Gestione intelligente di inchiostro e solvente
- Fino a 24 pixel di testo/grafica/codice combinabili liberamente
- Installazione semplice e grassa
- Ideale per la marcatura durante i processi intermittenti come stazione di lavoro manuale semiautomatica

### **caratteristiche tecniche**

Alloggiamento:	Acciaio inox, alluminio anodizzato, IP54
Testina di stampa:	Acciaio inox, alluminio anodizzato 40X40X186 mm (L x P x A)
Asse:	distanza di traslazione di 500 mm (altre lunghezze su richiesta) <1 secondo per orologio 7
Ambiente:	
Temperatura:	5-45°C
Umidità:	10-90% non cond.
Rete elettrica:	88-264 V- 50-60 Hz, 100 W
Interfacce:	Ethernet, USB
Modalità di stampa:	5Dot- 24 Dot Grafic
Altezza di stampa:	2-8 mm
Memoria:	>300 MByte
Connettori:	Printgo, 2 ingressi, 2 uscite (tutte a 24 V) - 3 uscite luminose di segnale



## CodeCube XL

### obiettivi

L'idea alla base della progettazione della stampante era quella di creare una struttura software semplice con lo scopo di evitare menù a cascata complicati. L'eliminazione di una struttura software a cascata ha permesso la realizzazione di un'interfaccia semplice e facile da imparare.

Il motto "Meno è meglio!" aiuta a ridurre i costi della linea di produzione semplificando il funzionamento dello stesso.

All'interno dell'intera apparecchiatura sono stati utilizzati componenti di alta qualità, per garantire alta affidabilità di tutto il ciclo di funzionamento della macchina.

### standard

CodeCube XL offre standard all'avanguardia, che normalmente non sono presenti in prodotti di questa fascia di prezzo. Una chiavetta USB può essere utilizzata per trasferire testi e configurazioni. La rete Ethernet, che è inclusa di serie, consente l'accesso remoto della schermata dall'interno della intranet aziendale.

L'ampio display da 7 pollici assicura una gestione comoda e facile da usare.

### innovazione

Precursore nel suo genere, il CodeCube ha un'interfaccia utente indipendente dal linguaggio macchina che lavora solo con simboli grafici.

### prestazioni in tempo reale

Il controller di stampa XScale inserito nel cuore del sistema lavora ad una velocità di 520 MHz con un sistema operativo "Windows-CE", che garantisce un comportamento hard real-time in combinazione con potenti funzionalità software e 6 mega byte di memoria disponibili per la memorizzazione dei messaggi di stampa.



### caratteristiche

- interfaccia utente con grafica basata sui simboli
- Facile da usare
- Schermo 7 " Touch a colori
- Sistema operativo Windows-CE
- Facile trasferimento dati tramite chiavetta USB
- Remotizzazioni schermo su intranet aziendale
- Interfacce standard (USB, Ethernet)
- editor grafico WYSIWYG
- Serbatoi di 1 litro facilmente ricaricabili
- Sistema compatto

### caratteristiche tecniche

Alloggiamento:	Acciaio inossidabile, IP54 320 x 347 x 312 mm (LxPxA)
Testina di stampa:	Alluminio, anodizzato 40 x 40 x 186 mm (LxPxA)
Ambiente operativo:	Temperatura 5-45°C; Umidità 10-90% senza condensazione Alimentazione elettrica 80-240V - 50/60 Hz
Interfacce:	Ethernet, USB
Modalità di stampa:	5 - 12 mm
Altezza di stampa:	5 dot - 32 dot grafica
Memoria:	6 MByte
Connettori:	Shaft Encoder, Print Go, 2 ingressi, 2 uscite (tutti 24V)





## CodeCreator

### obiettivi

L'idea di base della Code Creator è quella di avere un marcatore per applicazioni base ma con più veloce processo di stampa, e la possibilità di inserire all'interno dei contenitori inchiostri pigmentati. Infatti all'interno dei contenitori ink vi è un agitatore che elimina i residui dei pigmenti stessi, evitando i continui fermi macchina.

### standard

CodeCreator offre uno standard all'avanguardia, che per le sue prestazioni offre un prezzo competitivo. Nel networking è stato inserito l'accesso remoto attraverso la rete intranet, ed il trasferimento di testi e configurazioni tramite una chiavetta USB. Il sistema standard include un'unità integrata di recupero solventi, fasatura automatica della testa di stampa e controllo della viscosità assieme a tutte le altre caratteristiche, che rappresentano lo stato dell'arte nel mondo industriale del getto d'inchiostro continuo.

### innovazione

Come il CodeCube, il CodeCreator ha un'interfaccia utente, realizzata indipendentemente dal linguaggio macchina e lavora solo con simboli grafici. La configurazione completa con una linea di produzione può essere eseguita attraverso un singolo modulo che contiene tutti i parametri necessari ben organizzati.

### prestazioni in tempo reale

Il controller di stampa XScale inserito nel cuore del sistema lavora ad una velocità di 520 MHz con un sistema operativo "Windows-CE", che garantisce un comportamento hard real-time in combinazione con potenti funzionalità software e 6 mega byte di memoria disponibili per la memorizzazione dei messaggi di stampa.



### caratteristiche

- interfaccia utente con grafica basata sui simboli
- Facile da usare
- Schermo 7 " Touch a colori
- Sistema operativo Windows-CE
- Facile trasferimento dati tramite chiavetta USB
- Remotizzazione schermo su intranet Aziendale
- Interfacce standard (USB, Ethernet)
- Protocollo evento tramite chiavetta USB
- Assistenza facile tramite concetto di sistema a 4 porte
- Serbatoi di inchiostro e solventi facilmente ricaricabili
- Opzione 2 unità per mescolare inchiostri pigmentati
- Recupero solvente integrato

### caratteristiche tecniche

Alloggiamento:	Acciaio inossidabile, IP54 320 x 320 x 522 mm (LxPxA)
Testina di stampa:	Alluminio, anodizzato 40 x 40 x 186 mm (LxPxA)
Ambiente operativo:	Temperatura 5-45°C; Umidità 10-90% senza condensazione 240V - 50/60 Hz
Interfacce:	Ethernet, USB
Modalità di stampa:	5 - 12 mm
Altezza di stampa:	5 dot - 40 dot grafica
Memoria:	6 MByte
Connettori:	Shaft Encoder, Print Go, 2 ingressi, 2 uscite (tutti 24V) 3 Segnali Luminosi in uscita



## CodeCenter C

### obiettivi

Il CodeCenter-C vi offre massima qualità, codifica standard affidabile a prezzo minimo, senza compromessi in materia di sicurezza operativa e facilità d'uso. I menu sono strutturati chiaramente senza alberi di menu complessi. Usando una penna USB, il testo e le configurazioni possono essere trasferiti facilmente. La connessione di rete che è integrata di serie, consente una facile integrazione nella intranet aziendale.

### standard

Il design è simile a quello del CodeCube, ma è stato migliorato all'interno. Tutte le parti, in particolare i filtri e i restrittori, sono facilmente raggiungibili per la manutenzione. Inoltre, la macchina dispone dell'opzione sistema di inchiostri pigmentati con 2 agitatori. Per svuotare il serbatoio è possibile ruotare facilmente il serbatoio e rimuovere il vetro. Gli ingressi e le uscite sono compatibili con CodeCube e CodeCreator, ma sono stati aumentati fino a raggiungere lo stesso numero di ingressi e uscite del CodeCenter.

### innovazione

La macchina utilizza un touch-screen da 10,1 pollici con risoluzione di 1280x800 pixel. Anche il firmware è stato ridisegnato per rendere ancora più semplice l'utilizzo dell'ampio display da 10,1 pollici, ma naturalmente rimane nello stesso stile delle altre macchine. Le modalità di stampa, la velocità di stampa e la qualità sono uguali a quelle delle altre macchine e i file di testo possono essere copiati da altre macchine.

### caratteristiche

- Schermo touch 10" a colori
- Interfaccia utente intuitiva con grafica basata sui simboli
- Facile da usare, dimensioni compatte
- Sistema operativo Windows-Ce
- Facile trasferimento dati tramite chiavetta USB
- Schermo da remoto su internet aziendale
- Interfaccia standard (USB- Ethernet)
- Statistiche di produzione integrata
- Protocollo evento tramite chiavetta USB
- Serbatoi da 1 litro, facilmente ricaricabili
- Editor grafico WYSIWYG
- Modalità highspeed possibile
- Opzione 2 unità per mescolare inchiostri pigmentati
- Recupero solvente integrato



### caratteristiche tecniche

Alloggiamento:	Acciaio inossidabile, IP54 364 x 385 x 490 mm (L x P x A)
Testina di stampa:	alluminio anodizzato 40 x 40 x 187 mm (L x P x A)
Ambiente operativo:	Temperatura: 5-45 °C
Umidità:	10-90% senza condensazione
Alimentazione:	80-240 V~ 50/60 Hz, 130 VA
Interfacce:	Ethernet, USB, RS232
Modalità di stampa:	1-48 Dot
Altezza di stampa:	1 - 12 mm
Memoria:	250 Mbytes
Connettori:	4 uscite, 8 ingressi Encoder Sensore di prodotto (NPN, PNP) RS232 4 uscite luminose di segnale Rete Ethernet, USB 2x USB (1x Frontside, 1x Backside)





## CodeCam

Marcatore inkjet con innovativo sistema di visione integrato



### descrizione

Nei sistemi di visione presenti sul mercato non esiste integrazione e comunicazione tra camera e marcatore. Questo porta alla gestione separata dei 2 sistemi rendendo più complesso il lavoro degli operatori di linea, inoltre non esiste alcun match reale tra messaggio impostato nel marcatore e lettura della stampa dal sistema di visione. Per automatizzare questo processo, risparmiare tempo ed eliminare ogni possibile errore, nasce il **CodeCam**: l'innovativo sistema di visione integrato al marcatore con funzione OCR e OCV per lettura e verifica dei caratteri. Adatto ad ogni tipologia di produzione e altamente tecnologico, offre un monitoraggio intelligente e puntuale. Un'assoluta innovazione, caratterizzata dalla semplicità di gestione, utilizzo e programmazione.

### caratteristiche tecniche

- Funzione OCR per lettura e verifica
- Installazione facile
- Utilizzo semplice
- Dimensioni compatte
- Fino a 5 immagini al secondo
- Integrabile con script esistenti
- Con il plug-in CodeCube solo 1 cavo per la connessione alla macchina
- Disponibile per CodeCube, CodeCreator e CodeCenter





## SACEL HD

---

packaging  
equipment



## Sacel HD70

Stampa in alta risoluzione

- Tecnologia Ink Jet Piezo
- Risoluzione: 180 dpi
- Numero di punti: 508
- Altezza di stampa: 71.5 mm
- Velocità di stampa: fino a 90 m/min
- Dimensione goccia: 12-72 pl
- Stampa con gradazioni di grigio
- Con sistema di recupero inchiostro



**ECO**  
Basso consumo di inchiostro



### DESCRIZIONE

NC-508 è una stampante a getto di inchiostro per stampare ad alta definizione ogni tipo di immagini, testi, loghi, date, codici a barre e qualsiasi altro tipo di informazione su superfici **porose e semi-porose** con inchiostri a base olio su superfici **non assorbenti** con inchiostro UV o solvente.

È dotata di un elevato numero di interfacce e può essere facilmente integrata in ogni linea di produzione e collegata a molti dispositivi (bilance, scanner, LAN, BCD).

Con il sistema **SINK** le operazioni di spurgo avvengono senza spreco di inchiostro. L'inchiostro viene recuperato e riutilizzato **riducendone così il consumo**.

Il risparmio rispetto a sistemi standard può arrivare al 50%.

Grazie alle **gradazioni di grigio** disponibili si possono realizzare stampe con sfumature di altissima qualità.

La nuova tecnologia **NetCoder** permette al sistema di essere completamente modulare e di comandare fino a **quattro testine di stampa** contemporaneamente.

#### Interfaccia "user friendly".

La console con display a colori 12", il touch screen e l'interfaccia **Icon Touch** rendono facile la programmazione e l'utilizzo.

#### Codifica e marcatura dei prodotti degli imballi.

Il software permette di codificare i prodotti con un'ampia gamma di campi variabili.

#### Stampa ad alta risoluzione.

Con una risoluzione verticale a 180 dpi, NC508 realizza stampe ad altissima qualità.

#### Ampia personalizzazione dell'imballo.

La stampa digitale ad alta risoluzione crea qualsiasi tipo di logo, qualsiasi tipo di codice a barre e testo, riproduce immagini e foto in alta definizione, personalizza e rende piacevole qualsiasi imballo.







# SPECIFICHE TECNICHE

## applicazioni

- Stampa ad alta risoluzione
- Ampia personalizzazione degli imballi secondari.
- Inchiostro UV o solvente per stampare su superfici non porose, inchiostro MOF (a base di oli vegetali) per substrati porosi.
- Ideale dove testi, codici a barre, immagini ad alta definizione, sono necessari per evidenziare ed identificare l'imballo.
- Ideale per linee ad alta velocità.

## specifiche di stampa

- Tecnologia di stampa: piezo elettrica a getto di inchiostro.
- Risoluzione di stampa verticale: 180 dpi.
- Massima velocità di stampa: 90 m/min @180dpi.
- Altezza di stampa: 71.5 mm.
- Lunghezza di stampa: 5000 colonne pari a circa 700 mm @ 180 dpi, 1400mm a 90 dpi.
- Codice a barre supportati: EAN 13, EAN 128 (A, B, C), CODE 39, UPC-A, CODE 128 (A, B, C), ITF (Interleaved 2/5), ITF 14 e codici a barre a 2 dimensioni (PDF417, MaxiCode, Data Matrix, QR Code).
- Gestione di 200 ipertesti per ogni file di messaggio.
- Qualsiasi font installato e accettato dal software può essere usato per stampare

## specifiche elettriche

- Alimentazione: 90-264 Vac 50-60 Hz.

## interfacce

- Sistema operativo integrato Windows10 embedded.
- Interfacce standard: Ethernet, USB, RS232, RS485, HDMI.
- Altre interfacce: BCD (Binary Coded Decimal) encoder a doppio segnale, bilance, scanner.
- Interfaccia operatore: display a colori da 12" con touch screen e IconTouch.

## accessori e consumabili

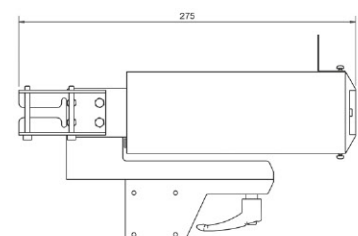
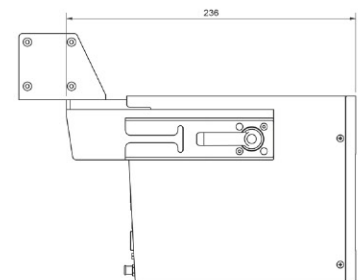
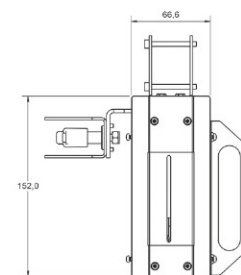
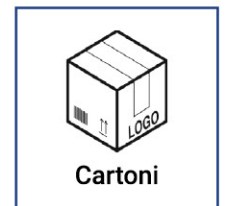
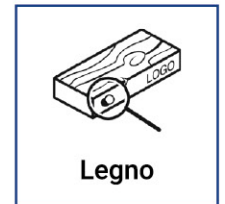
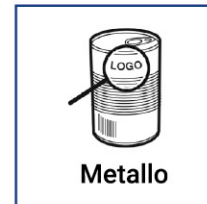
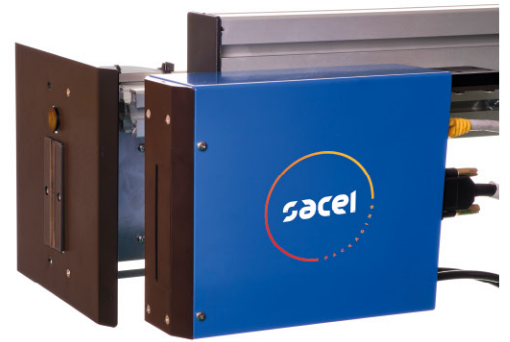
- Staffe, supporto a pavimento, supporto per console.
- Encoder, fotocellula.
- Inchiostri e solventi, filtri e straccetti per pulizia.
- Lampada UV a LED.

## altro

- Temperatura di funzionamento: 0-50 °C
- Tipi di inchiostro: MOF (a base di olio), UV, solvente.
- Adattatore a molla per mantenere sempre la stessa distanza dall'imballo.
- Sistema inchiostro (SINK) per gestire automaticamente l'inchiostro alle teste di stampa e le operazioni di spurgo.
- Software integrato per la gestione di immagini complesse.

## dimensioni

- **Testa di stampa NC-508:**
- larghezza: 67 mm, lunghezza: 236 mm, altezza: 152 mm
- **SINK- nc senza bottiglia da un litro:**
- larghezza : 95 mm, lunghezza: 215mm, altezza: 125 mm
- **Con bottiglia da un litro:** altezza: 345 mm
- **Console di comando:**
- larghezza: 340 mm, lunghezza: 280 mm, altezza: 160 mm





## Sacel HD210

Stampa in alta risoluzione

- Tecnologia Ink Jet Piezo
- Risoluzione: 180 dpi
- Numero di punti: 508x3
- Altezza di stampa: 210 mm
- Velocità di stampa: fino a 90 m/min
- Con sistema di recupero inchiostro



**ECO**  
Basso consumo  
di inchiostro



### DESCRIZIONE

**NC-1524** è una stampante a getto di inchiostro per stampare ad alta risoluzione ogni tipo di immagine e ogni tipo di testo o codice a barre.

E' dotata di un elevato numero di interfacce e può essere facilmente integrata in ogni linea di produzione.

Utilizza **3 teste di stampa di stitching** che permettono di ottenere una stampa di altezza **210 mm** in alta definizione.

La **tecnologia GrayScale** permette di stampare con gocce di dimensione variabile da 12 a 72 pl. Si possono così realizzare stampe con sfumature di altissima qualità.

#### Stampa ad alta risoluzione.

Con una risoluzione verticale a 180 dpi per ognuna delle 3 teste di stampa, NC-1524 realizza stampe ad altissima qualità.

Il sistema di gestione dell'inchiostro (**SINK**) fornisce inchiostro alle teste di stampa e ottimizza la stampa. Durante lo spurgo l'inchiostro espulso viene recuperato **riducendone così il consumo**.

Il risparmio rispetto a sistemi standard può arrivare al 50%.

#### Interfaccia "user friendly".

La console con display a colori 12", il touch screen e l'interfaccia **Icon Touch** rendono facile la programmazione e l'utilizzo.







# SPECIFICHE TECNICHE

## applicazioni

- Stampa ad alta risoluzione di testi, grafica e codici a barre.
- Personalizzazione totale degli imballi secondari.
- Inchiostro UV o solvente per stampare su superfici non porose, inchiostro MOF (a base di vegetali) per substrati porosi.
- Ideale dove testi, codici a barre, immagini ad alta definizione, sono necessari per evidenziare ed identificare l'imballo.

## specifiche di stampa

- Tecnologia di stampa: piezo elettrica a getto di inchiostro.
- Risoluzione di stampa verticale: 180 dpi per ognuna delle 3 teste.
- Massima velocità di stampa: 90 m/min.
- Altezza di stampa: 210 mm.
- Lunghezza di stampa: 5000 colonne pari a circa 700 mm a 180 dpi, 1400 mm a 90 dpi.
- Codici a barre supportati: EAN 13, EAN 128 (A, B, C), CODE 39, UPC-A, CODE 128 (A, B, C), ITF (Interleaved 2/5), ITF 14 e barcode a 2 dimensioni (PDF417, MaxiCode, Data Matrix, QR Code).
- Gestione di 200 ipertesti per ogni file di messaggio.
- Qualsiasi font installato e accettato dal software può essere usato per stampare

## specifiche elettriche

- Alimentazione: 90-264 Vac 50-60 Hz.

## interfacce

- Sistema operativo integrato Windows 10 embedded.
- Interfaccia operatore: display a colori da 12" con touch screen.
- Interfacce standard: Ethernet, USB, PS/2, VGA, RS232, RS485.
- Altre interfacce: BCD (Binary Coded Decimal) encoder a doppio segnale, fotocellula.

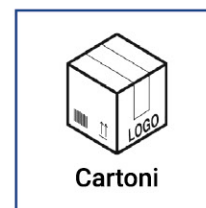
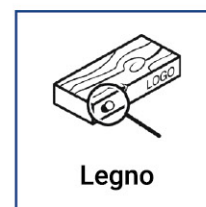
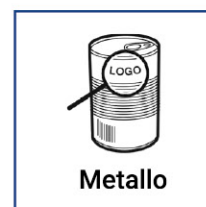
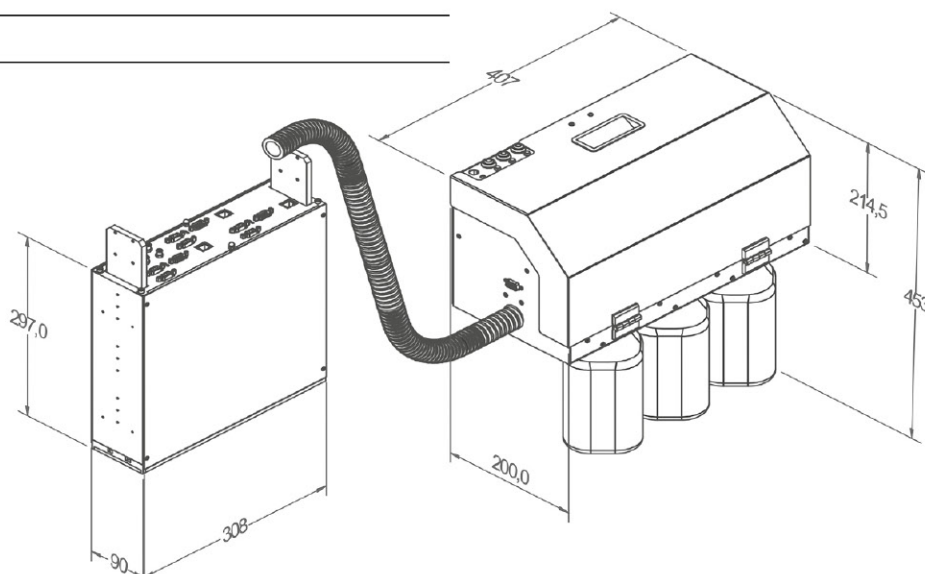
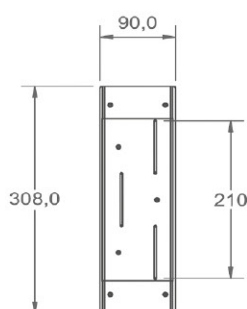
## accessori e consumabili

- Staffe, supporti a pavimento, supporti per console.
- Encoder, fotocellula.
- Inchiostri e solventi, filtri e straccetti per pulizia.
- Lampada UV a LED.

## altro

- Temperatura di funzionamento: 0-50 °C
- Tipi di inchiostro: MOF (Mineral Oil Free), UV.
- Adattatore a molla per mantenere sempre la stessa distanza dall'imballo.
- Sistema inchiostro (SINK) per gestire automaticamente l'inchiostro alle teste di stampa e le operazioni di spurgo.

## dimensioni





## Sacel HD 145

Stampa in alta risoluzione

- Tecnologia Ink Jet Piezo
- Risoluzione: 180 dpi
- Numero di punti: 1020
- Altezza di stampa: 145.6 mm
- Velocità di stampa: fino a 30 m/min
- Dimensione goccia: 80 pl
- Stampa binaria
- Con sistema di recupero inchiostro



**ECO**

Basso consumo di inchiostro



### DESCRIZIONE

**NC-1020** è una stampante a getto di inchiostro per stampare ad alta definizione ogni tipo di immagini, testi, loghi, date, codici a barre e qualsiasi altro tipo di informazione su superfici **porose e semi-porose** con inchiostri a base olio su superfici **non assorbenti** con inchiostro UV o solvente.

È dotata di un elevato numero di interfacce e può essere facilmente integrata in ogni linea di produzione e collegata a molti dispositivi (bilance, scanner, LAN, BCD).

Con il sistema **SINK** le operazioni di spurgo avvengono senza spreco di inchiostro. L'inchiostro viene recuperato e riutilizzato **riducendone così il consumo**.

Il risparmio rispetto a sistemi standard può arrivare al 50%.

La nuova tecnologia **NetCoder** permette al sistema di essere completamente **modulare**.

La semplice e intuitiva console con **touch screen** può comandare fino a **due testine di stampa** contemporaneamente.

#### Interfaccia "user friendly".

La console con display a colori 12", il touch screen e l'interfaccia **Icon Touch** rendono facile la programmazione e l'utilizzo.

#### Codifica e marcatura dei prodotti degli imballi.

Il software permette di codificare i prodotti con un'ampia gamma di campi variabili.

#### Stampa ad alta risoluzione.

Con una risoluzione verticale a 180 dpi, **NC-1020** realizza stampe ad altissima qualità.

#### Ampia personalizzazione dell'imballo.

La stampa digitale ad alta risoluzione crea qualsiasi tipo di logo, qualsiasi tipo di codice a barre e testo, riproduce immagini e foto in alta definizione, personalizza e rende piacevole qualsiasi imballo.







# SPECIFICHE TECNICHE

## applicazioni

- Stampa ad alta risoluzione, di testi, grafica, codice a barre, dove è richiesta una grande altezza di stampa.
- Ampia personalizzazione degli imballi secondari.
- Inchiostro UV o solvente per stampare su superfici non porose, inchiostro MOF (a base di oli vegetali) per substrati porosi.
- Ideale dove testi, codici a barre, immagini ad alta definizione, sono necessari per evidenziare ed identificare l'imballo.

## specifiche di stampa

- Tecnologia di stampa: piezoelettrica a getto di inchiostro.
- Risoluzione di stampa verticale: 180 dpi.
- Massima velocità di stampa: 30 m/min a 180dpi.
- Altezza di stampa: 145.6 mm.
- Lunghezza di stampa: 5000 colonne pari a circa 700 mm a 180 dpi, 1400mm a 90 dpi.
- Codice a barre supportati: EAN 13, EAN 128 (A, B, C), CODE 39, UPC-A, CODE 128 (A, B, C), ITF (Interleaved 2/5), ITF 14 e codici a barre a 2 dimensioni (PDF417, MaxiCode, Data Matrix, QR Code).
- Gestione di 200 ipertesti per ogni file di messaggio.
- Qualsiasi font installato e accettato dal software può essere usato per stampare

## specifiche elettriche

- Alimentazione: 90-264 Vac 50-60 Hz.

## interfacce

- Sistema operativo integrato Windows 10 embedded.
- Interfacce standard: Ethernet, USB, RS232, RS485, HDMI.
- Altre interfacce: BCD (Binary Coded Decimal) encoder a doppio segnale, bilance, scanner.
- Interfaccia operatore: display a colori da 12" con touch screen e IconTouch.

## accessori e consumabili

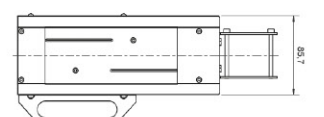
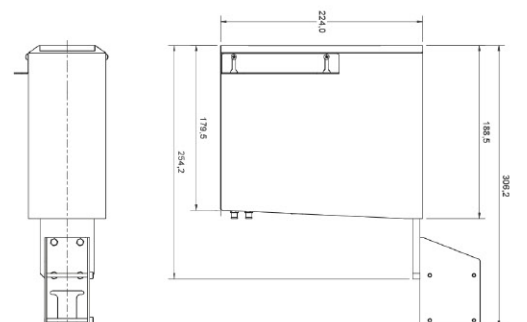
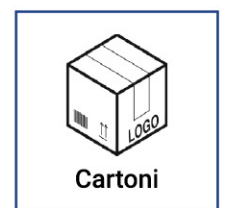
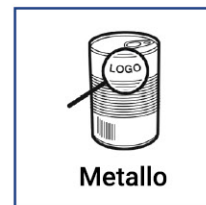
- Staffe, supporti a pavimento, supporti per console.
- Encoder, fotocellula.
- Inchiostri e solventi, filtri e straccetti per pulizia.
- Lampada UV a LED.

## altro

- Temperatura di funzionamento: 0-50 °C
- Tipi di inchiostro: MOF (a base di olio), UV, solvente.
- Adattatore a molla per mantenere sempre la stessa distanza dall'imballo.
- Software integrato per la gestione di immagini complesse.
- Sistema inchiostro (SINK) per gestire automaticamente l'inchiostro alle teste di stampa e le operazioni di spurgo.

## dimensioni

- **Console di comando:**
- larghezza: 340 mm, lunghezza: 280 mm, altezza: 155 mm
- **SINK-nc dual:**
- larghezza 120mm, lunghezza 212 mm, altezza 195





# Sacei HD 70 COLOR

Stampa in alta risoluzione

- Tecnologia Ink Jet Piezo
- Risoluzione: 180 dpi
- Numero di punti: 508x4
- Altezza di stampa: 71.5 mm
- Velocità di stampa: fino a 90 m/min
- Con sistema di recupero inchiostro



**ECO**  
Basso consumo  
di inchiostro



## DESCRIZIONE

QUAD-508 è una stampante a getto di inchiostro per stampare ad alta risoluzione a colori ogni tipo di immagine e ogni tipo di testo o codice a barre.

È dotata di un elevato numero di interfacce e può essere facilmente integrata in ogni linea di produzione.

Utilizza **4 teste di stampa** coi colori fondamentali ciano, magenta, giallo e nero (CMYK).

La **tecnologia GrayScale** permette di stampare con gocce di dimensioner variabile da 12 a 72 pl. Si ottiene così praticamente qualsiasi sfumatura di colore.

### Interfaccia "user friendly".

La console con display a colori 12", il touch screen e l'interfaccia **Icon Touch** rendono facile la programmazione e l'utilizzo.

### Personalizzazione totale degli imballi.

La stampa a colori permette di creare qualsiasi logo, di evidenziare zone, di

stampare segnali di pericolo, di caratterizzare e rendere l'imballo più piacevole.

### Stampa ad alta risoluzione.

Con una risoluzione verticale a 180 dpi, per ognuna delle 4 teste di stampa. QUAD-508 realizza stampe ad altissima qualità.

Il sistema di gestione dell'inchiostro (**SINK**) fornisce inchiostro alle teste di stampa e ottimizza la stampa. Durante lo spurgo, l'inchiostro espulso viene recuperato **riducendone il consumo**.







# SPECIFICHE TECNICHE

## applicazioni

- Stampa ad alta risoluzione, di testi, grafica, codice a barre.
- Personalizzazione degli imballi secondari.
- Stampa su imballi primari utilizzando gli inchiostri UV.
- Ideale dove è richiesta una stampa a colori per evidenziare ed identificare chiaramente l'imballo o il prodotto.

## specifiche di stampa

- Tecnologia di stampa: piezoelettrica a getto di inchiostro.
- Risoluzione di stampa verticale: 180 dpi per ognuna delle 4 teste.
- Massima velocità di stampa: 90 m/min.
- Altezza di stampa: 71.5 mm.
- Lunghezza di stampa: 5000 colonne pari a circa 700 mm a 180 dpi, 1400mm a 90 dpi.
- Codici a barre supportati: EAN 13, EAN 128 (A, B, C), CODE 39, UPC-A, CODE 128 (A, B, C), ITF (Interleaved 2/5), ITF 14 e barcode a 2 dimensioni (PDF417, MaxiCode, Data Matrix, QR Code).
- Gestione di 200 ipertesti per ogni file di messaggi.
- Qualsiasi font installato e accettato dal software può essere usato per stampare

## specifiche elettriche

- Alimentazione: 90-264 Vac 50-60 Hz.

## interfacce

- Sistema operativo integrato Windows.
- Interfaccia operatore: display a colori da 12" con touch screen.
- Interfacce standard: Ethernet, USB, PS/2, VGA, RS232, RS485.
- Altre interfacce : BCD (Binary Coded Decimal), encoder a doppio segnale, fotocellula.

## accessori e consumabili

- Staffe, supporti a pavimento, supporti per console.
- Encoder, fotocellula.
- Inchiostri e solventi, filtri e straccetti per pulizia.
- Lampada UV a LED.

## altro

- Temperatura di funzionamento: 0-50 °C
- Tipi di inchiostro: MOF (Mineral Oil Free), UV.
- Adattatore a molla per mantenere sempre la stessa distanza dall'imballo.
- Sistema inchiostro (SINK) per gestire automaticamente l'inchiostro alle teste di stampa e le operazioni di spurgo.

## dimensioni



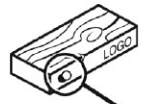
Plastica



Metallo



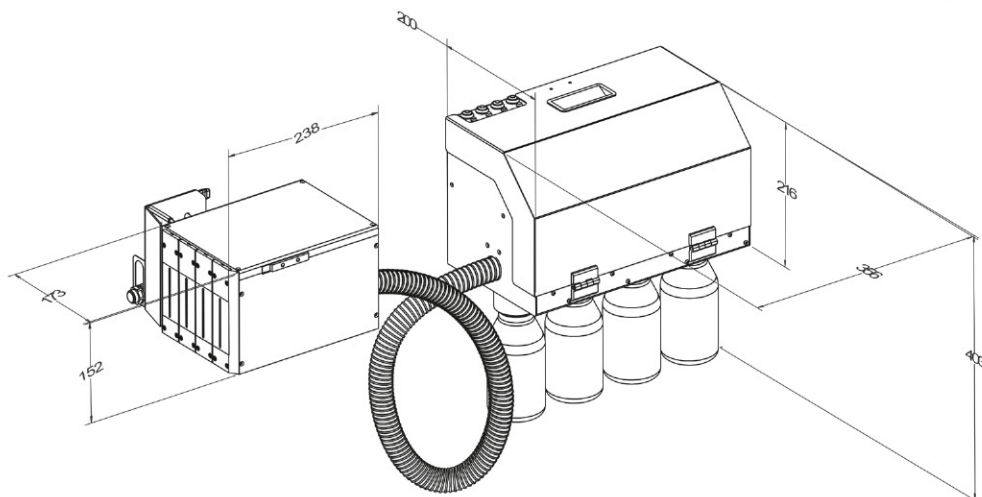
Polistirolo



Legno



Cartoni







## SACEL TTO

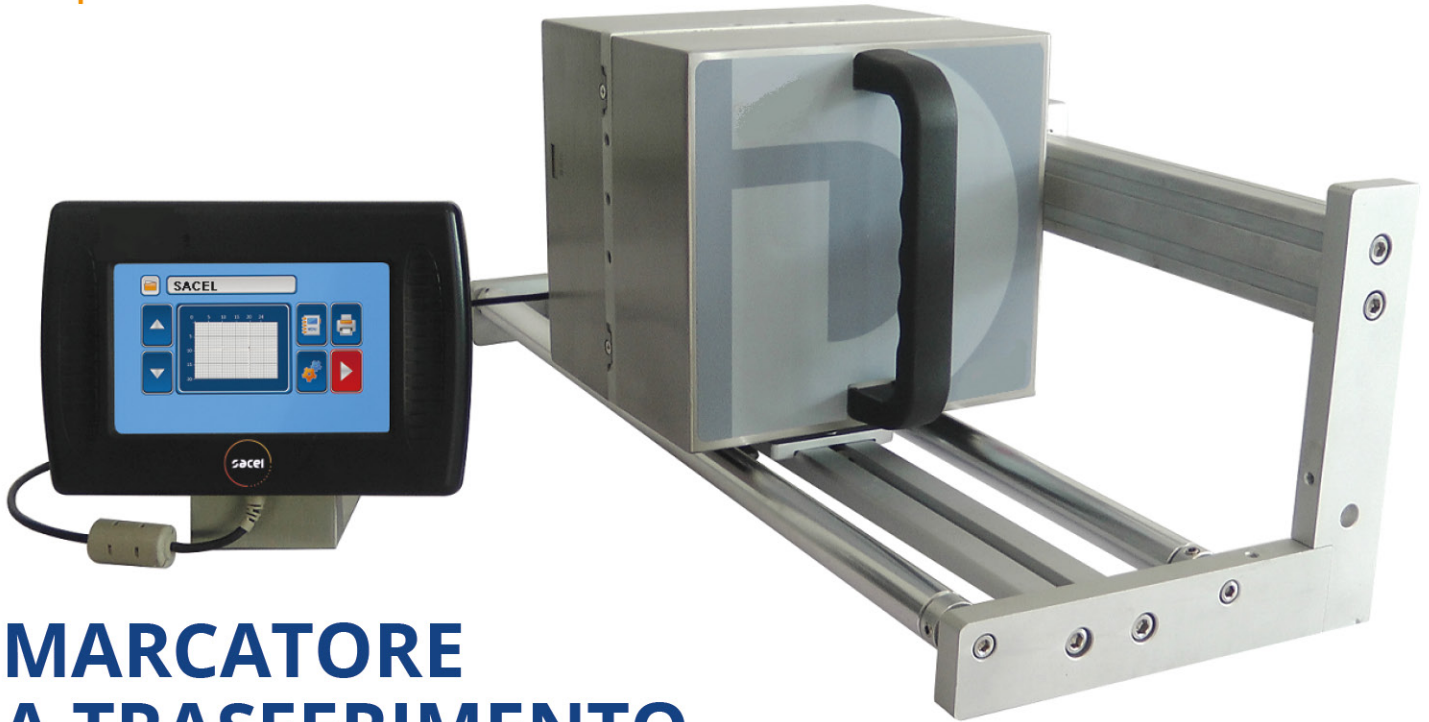
---

packaging  
equipment



## Sacel D02

Stampa in alta risoluzione



# MARCATORE A TRASFERIMENTO TERMICO

Il marcatore TT0 D02 è una stampante economicamente vantaggiosa, che fornisce una soluzione di codifica appropriata per settori come l'alimentare, il farmaceutico, i prodotti chimici di uso quotidiano, le sementi, fazzoletti di uso quotidiano, ecc.

Il costo complessivo della D02 è molto inferiore a quello delle tradizionali stampanti a caldo.

### DESIGN UNICO

- Con testina di stampa unica da 24 mm, larghezza massima del ribbon di 25 mm riducono ampiamente il TCO e soddisfano la maggior parte delle richieste di stampa dei clienti.
- Brevettato a livello nazionale, non necessita di d'aria, adatto alla maggior parte delle aree del packaging flessibili e migliora l'efficienza.

### USER FRIENDLY

- L'interfaccia grafica è stata pensata per essere ergonomica e risulta essere Plug&Play, come se si trattasse di un Ipad.
- Menu operativo rapido per modificare facilmente i file di stampa, quello che si vede è quello che si ottiene nella stampa.
- Semplice installazione e configurazione, cambio del ribbon flessibile, facile manutenzione.

### EFFICIENTE & SMART

- Ribbon super lungo, riduce i tempi di inattività della macchina.
- Garantisce un'elevata qualità di stampa da 200 DPI e continuità di numeri, caratteri, logo, immagine, tempo senza danneggiare la pellicola.
- Stampa in tempo reale, senza bisogno di cambiare manualmente ed evitare errori.





## SPECIFICHE TECNICHE

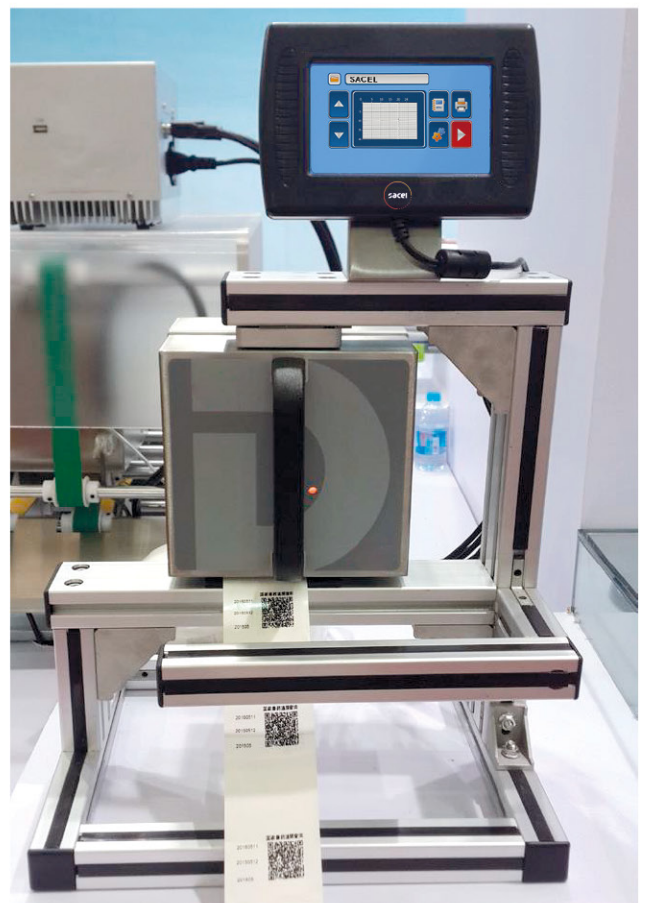
<b>Testa di stampa</b>	Larghezza 24 mm 200 DPI (8 punti/mm)	
<b>Area di stampa</b>	24mm×40mm	
<b>Modalità di stampa</b>	Intermittente	
<b>Frequenza di stampa</b>	≤ 150 PPM	
<b>Lunghezza del nastro</b>	450m	
<b>Larghezza del nastro</b>	25mm	
<b>Interfaccia</b>	USB	
<b>Tensione</b>	AC100V 220V	
<b>Potenza</b>	120W	
<b>Temperatura di lavoro:</b>	0-40 °C	
<b>Umidità relativa</b>	10%-95% (senza condensazione)	
<b>Alimentazione dell'aria</b>	Non necessaria	
<b>NW</b>	Unità stampante: 4,8 Kg	UI: 0,4 Kg
<b>Dimensioni</b>	Unità stampante: 170mm×165mm×160mm	UI: 170mm×25mm×115mm

### Ribbon a trasferimento termico

<b>Modello</b>	<b>Tipo</b>	<b>Caratteristiche</b>
<b>DG</b>	Cera/Resina	Conveniente per soddisfare la maggior parte delle esigenze di stampa
<b>DC</b>	Cera/Resina Premium	Migliore adesione, conveniente
<b>DT</b>	Resina	Adesione superiore, per stampe di alta qualità
<b>DCLL</b>	Combinato	Migliore adesione, conveniente

Colori disponibili: nero, bianco  
(chiedere al reparto vendite per altri colori)

Lunghezza: 450m





## Sacer D03S & D05S

Stampa in alta risoluzione



# MARCATORI A TRASFERIMENTO TERMICO

**Marcatori T10 serie S** per la codifica intelligente a costi contenuti utilizzati a livello mondiale principalmente per la marcatura su film per il settore del packaging (alimentare, prodotti farmaceutici, prodotti chimici, fazzoletti di uso quotidiano, semi, etc.)

Vantaggi della serie S T10: Controllo di trazione ribbon mediante motorizzazione stepper per riduzione rottura dello stesso, accuratezza di stampa fino a 0,01 mm, una più ampia gamma di velocità, da un minimo di 20 mm/s a un massimo di 670 mm/s; modalità di risparmio ribbon, per migliorare il tasso di utilizzo, adatti alla linea di movimentazione automatica dei materiali, per evitare stampe mancate e deviazioni della posizione di stampa; interfaccia di rete, per comunicare con i sistemi correlati.

### MIGLIORE RISOLUZIONE

Risoluzione di 300DPI, garantisce un aspetto di stampa superiore e migliora l'immagine della vostra stampa.

### MIGLIORE EFFICIENZA

Stampa in tempo reale, data e numero di lotto; il file di lavoro può essere cambiato facilmente; lunghezza massima del ribbon di 600 m, riduce i tempi di inattività della macchina; interfaccia utente e funzionamento facilmente accessibile; programma di progettazione facile da imparare. Riduzione del TCO

### RIDUZIONE SCARTI DI STAMPA

Adotta testine di stampa da 32 mm e 53 mm, adatte a ribbon di larghezza compresa tra 22 e 55 mm, in grado di soddisfare le diverse applicazioni, con uno scarto di stampa minimo di 0,1 mm, con una buona adesione al film, per evitare reclami imprevisti. Riduzione dei costi.

### MIGLIORE TRACCIABILITÀ

Stampate QR Code e codici a barre variabili con il nostro sistema auto progettato per garantire la tracciabilità e la rintracciabilità, l'anticontraffazione e la protezione dei vostri canali.





## SPECIFICHE TECNICHE

	<i>D03S Intermittente</i>	<i>D03S Continuo</i>	<i>D05S Intermittente</i>	<i>D05S Continuo</i>
<b>Testa di stampa</b>	Larghezza 32 mm, 300 dpi (12 punti/mm)		Larghezza 53 mm, 300 dpi (12 punti/mm)	
<b>Area di stampa</b>	32mm×60mm	32mm×150mm	53mm×70mm	53mm×150mm
<b>Velocità di stampa</b>	6-20 m/m	fino a 40 m/m	6-20 m/m	fino a 40 m/m
<b>Frequenza</b>	max 300 PPM	max 300 PPM	max 300 PPM	max 300 PPM
<b>Lunghezza del nastro</b>	500m		600m	
<b>Larghezza del nastro</b>	22mm-33mm		35mm-55mm	
<b>Interfaccia</b>	USB - RS232 - Ethernet			
<b>Tensione</b>	AC100V-240V 50/60 Hz			
<b>Potenza</b>	200W			
<b>Temperatura di lavoro:</b>	0-40 °C			
<b>Umidità relativa</b>	10%-95% (senza condensazione)			
<b>Alimentazione dell'aria</b>	6 bar / 90 psi (max) aria secca e non inquinata			
<b>Peso</b>	Unità stampante: 8,5 Kg Controller: 2.0 Kg		Unità stampante: 9,5 Kg Controller: 2.0 Kg	
<b>Dimensioni</b>	Unità stampante: 188x190x180 Controller: 175x235x110		Unità stampante: 210x210x180 Controller: 175x235x110	

### Ribbon a trasferimento termico

<b>Modello</b>	<b>Tipo</b>	<b>Caratteristiche</b>
<b>DG</b>	Cera/Resina	Conveniente per soddisfare la maggior parte delle esigenze di stampa
<b>DC</b>	Cera/Resina Premium	Migliore adesione, conveniente
<b>DT</b>	Resina	Adesione superiore, per stampe di alta qualità
<b>DCLL</b>	Combinato	Migliore adesione, conveniente

Colori disponibili: nero, bianco  
(chiedere al reparto vendite per altri colori)

Lunghezza: 500m - 650m







## LASER PACKAGING

---

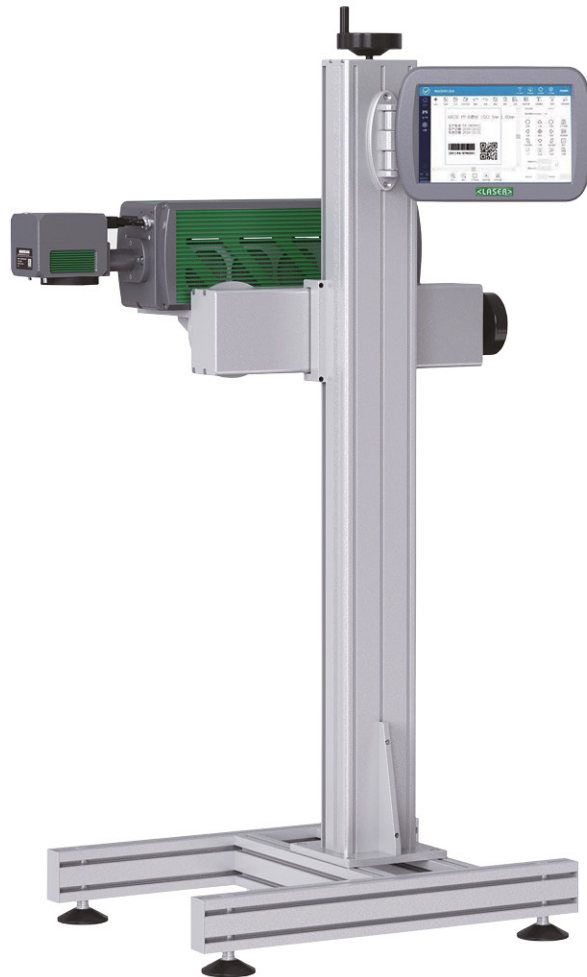
packaging  
equipment







## CO2 MARCATORI LASER



Sacel packaging  
Laser CO2



## CF30

## CF40

## CF60

**Parametri di base**

<b>Potenza laser:</b>	≥38 W	≥47 W	≥70 W
<b>Tipo di laser:</b>	Laser a radiofrequenza CO2 a impulsi modulati e sigillati		
<b>Lunghezza d'onda:</b>	10600 nm, (opzionale 10200nm o 9300 nm)		
<b>Metodi di raffreddamento:</b>	Raffreddamento ad aria		

**Caratteristiche di marcatura**

<b>Velocità della linea di produzione:</b>	Velocità massima fino a 300m/min (a seconda del materiale)		
<b>Linee di marcatura:</b>	Illimitate nel range di marcatura		
<b>Altezza carattere:</b>	0,3 mm fino al campo di marcatura massimo		
<b>Tipo di marcatura:</b>	Testo, tempo, contatore, codice casuale, logo, codice a barre, codice QR, immagine		
<b>Tipo di font:</b>	TTF tipo di font standard		
<b>Formato grafico supportato:</b>	BMP/DXT/HPLG/JPEG/PLT		
<b>Gamma di marcatura:</b>	110x110 mm *		
<b>Lunghezza focale:</b>	150 mm		
<b>Distanza di lavoro:</b>	150 mm		
<b>Sistema operativo:</b>	Linux		
<b>Lingua supportata:</b>	Inglese, Tedesco, Cinese, etc., Personalizzabile		
<b>Schermo:</b>	10" touch screen		
<b>Software di marcatura:</b>	<b>Star Dance</b> Software di marcatura laser		
<b>Metodo di lavorazione:</b>	Velocità sincrona, velocità di simulazione, marcatura statica		
<b>Testa di scansione:</b>	Testa di scansione <b>Zbtk</b> , posizionabile in varie direzioni compresa quella assiale		
<b>Metodo di focalizzazione:</b>	Regolazione manuale del doppio fuoco rosso		
<b>Materiale della macchina:</b>	Struttura in alluminio tutto ossidato e sabbiato		

**Peso e dimensioni**

<b>Peso della macchina:</b>	CF30/CF40 parte della macchina laser: 13kg CF60: 23KG, parte del supporto di volo: 30 kg
<b>Dimensione:</b>	650x550x1420 mm
<b>Cavo in fibra ottica:</b>	Design tutto-in-uno, nessun cavo extra

**Ingresso / Uscita**

<b>Monitoraggio velocità prodotto:</b>	Sincronizzatore o segnale di sincronizzazione
<b>Ingresso rilevamento prodotto:</b>	NPN/PNP/Sensore 12V
<b>Porta di trasferimento:</b>	RS232, USB, Porta di Rete
<b>Requisiti di potenza:</b>	Fase singola, 100-110V/220-240V, 50/60HZ/700W

**Requisiti ambientali**

<b>Temperatura ambientale:</b>	5°C-40°C
<b>Umidità ambientale:</b>	<90%RH, Nessuna condensa

**Opzionale \***

<b>Range di marcatura:</b>	150, 175, 200, 220, 250, 300, 350, 400, 450, 500 (Rapporto 1:1, Unità: mm)
<b>Macchina per purificare il fumo:</b>	Volume d'aria: 250m <sup>3</sup> /h, efficienza di purificazione: 0.3 µm99.99%

\* Tutti i dati di cui sopra dipendono dal materiale e dal contenuto da marcare





## APPLICAZIONE

## MARCATORI LASER

La macchina volante del laser co2, può sincronizzare la velocità della linea di produzione per una marcatura precisa. Le applicazioni includono: erba, film, carta, legno, tessuti e applicazioni in cibo, bevande, elettronica, automotive, medicina e altro.



Bottiglie in PET



Sacchetti in alluminio



Cartone



Bottiglie di vetro

## DIMENSIONI E PESO



**Dimensioni complessive:** 650x550x1420mm

**Quantità netta del prodotto:** 43 Kg

**Numero di pezzi singoli:** 2 pezzi

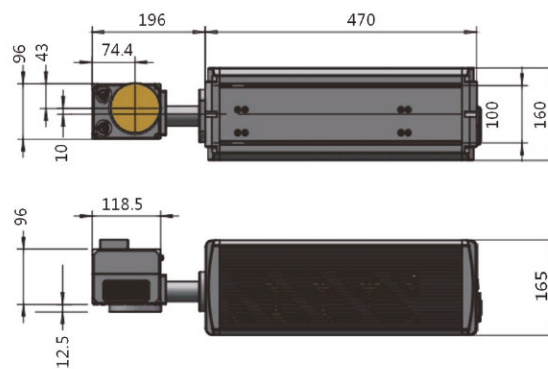
**Materiale della scatola di imballaggio:**  
Dimensione della scatola di legno dell'esportazione

**Dimensione della scatola di imballaggio laser:**  
810x380x320xmm - 20Kg

**Dimensione della scatola di imballaggio braket:**  
1400x380x280mm - 40Kg

### Dettaglio dimensioni (unità: mm)

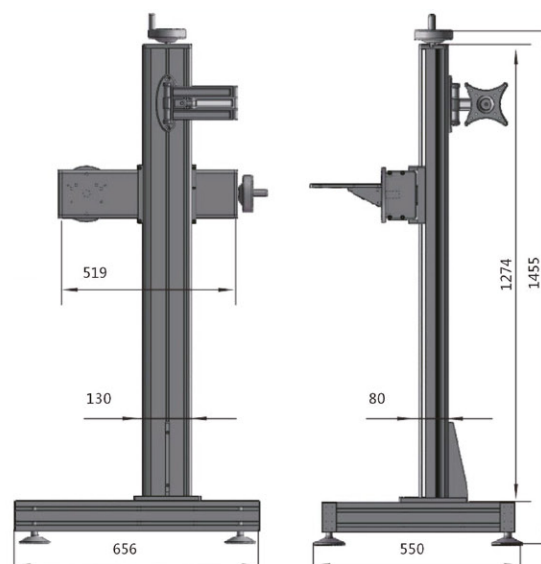
#### Testa laser e testa di scansione



#### Finestra del software di marcatura



#### Guarnizione di regolazione bidimensionale





## LASER A FIBRA



Sacelpackaging  
Laser a fibra



## GF20

## GF30

## GF50

	GF20	GF30	GF50
<b>Parametri di base</b>			
Potenza laser:	20 W	30 W	50 W
Potenza di picco dell'impulso:	> 5.5 KW	> 5.7 KW	> 8.3 KW
Tipo di laser:	Laser a fibra pulsata Q-Switched		
Lunghezza d'onda:	1064 nm		
Metodi di raffreddamento:	Raffreddamento ad aria		
<b>Caratteristiche di marcatura</b>			
Velocità della linea di produzione:	Velocità massima fino a 600m/min		
Linee di marcatura:	Illimitate nel range di marcatura		
Altezza carattere:	0,3 mm fino al campo di marcatura massimo		
Tipo di marcatura:	Testo, tempo, contatore, codice casuale, logo, codice a barre, codice QR, immagine		
Tipo di font:	TTF tipo di font standard		
Formato grafico supportato:	BMP/DXF/HPLG/JPEG/PLT		
Gamma di marcatura:	110x110 mm *		
Lunghezza focale:	163 mm		
Distanza di lavoro:	180 mm		
Sistema operativo:	Linux		
Lingua supportata:	Inglese, Tedesco, Cinese, etc., Personalizzabile		
Schermo:	10" touch screen		
Software di marcatura:	<b>Star Dance</b> Software di marcatura laser		
Metodo di lavorazione:	Velocità sincrona, velocità di simulazione, marcatura statica		
Testa di scansione:	Testa di scansione <b>Zbtk</b> , posizionabile in varie direzioni compresa quella assiale		
Metodo di focalizzazione:	Regolazione manuale del doppio punto rosso		
Materiale della macchina:	Struttura in alluminio completamente ossidata e sabbiata		
<b>Peso e dimensioni</b>			
Peso della macchina:	50 Kg		
Dimensione:	650x550x1420 mm		
Cavo in fibra ottica:	2.2mm, collegare il telaio e la testa del laser		
<b>Ingresso / Uscita</b>			
Monitoraggio velocità prodotto:	Sincronizzatore o segnale di sincronizzazione		
Ingresso rilevamento prodotto:	NPN/PNP/Sensore 12V		
Porta di trasferimento:	RS232, USB, Porta di Rete		
Requisiti di potenza:	Fase singola, 100-110V/220-240V, 50/60HZ/400W		
<b>Requisiti ambientali</b>			
Temperatura ambientale:	0°C-45°C		
Umidità ambientale:	<90%RH, Nessuna condensa		
<b>Opzionale *</b>			
Range di marcatura:	150, 175, 200, 220, 250, 300, 350, 400, 450, 500 (Rapporto 1:1, Unità: mm)		
Macchina per purificare il fumo:	Volume d'aria: 250m <sup>3</sup> /h, efficienza di purificazione: 0.3 µm99.99%		

\* Tutti i dati di cui sopra dipendono dal materiale e dal contenuto da marcare





## APPLICAZIONE

## MARCATORI LASER

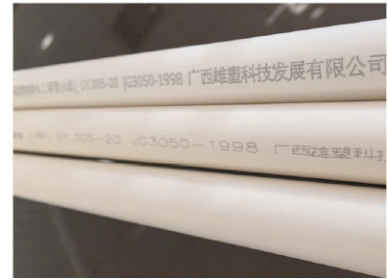
La macchina laser co2 volante, può sincronizzare la velocità della linea di produzione per una marcatura precisa. Le applicazioni includono: film flessibili, metallo, plastica dura e applicazioni su alimenti, bevande, elettronica, automobili, prodotti farmaceutici e altro.



Lattine di alluminio



Sacchetti di imballaggio in film



Plastica dura

## DIMENSIONI E PESO

**Dimensioni complessive:** 650x550x1420mm

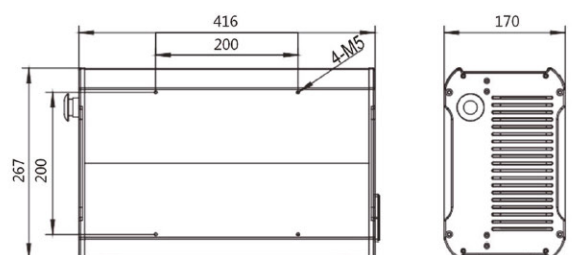
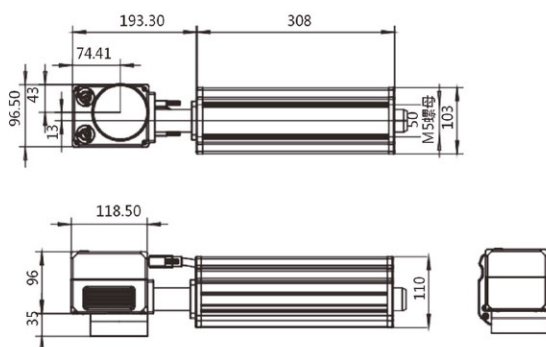
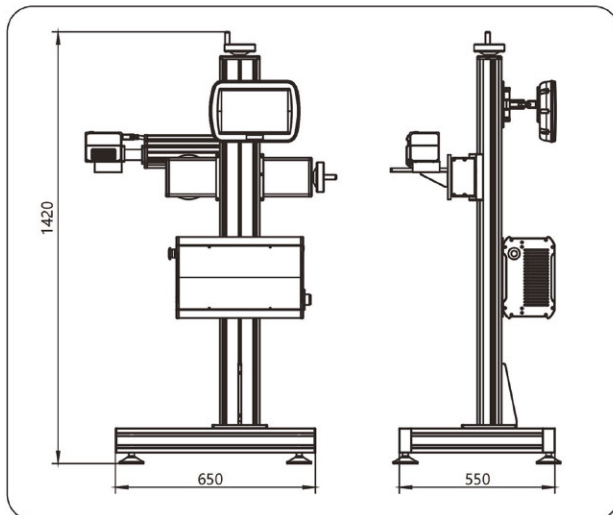
**Quantità netta del prodotto:** 50 Kg

**Numero di pezzi singoli:** 2 pezzi

**Materiale della scatola di imballaggio:**  
Dimensione della scatola di legno dell'esportazione

**Dimensione della scatola di imballaggio laser:**  
780x530x280 - 30Kg

**Dimensione della scatola di imballaggio braket:**  
1400x380x280mm - 40Kg





## HOT MELT ON DEMAND

---

packaging  
equipment



# InvisiPac



## InvisiPac

### La sicurezza è la migliore tenuta.

Aperture improvvise, ugelli otturati, tempi di fermo macchina imprevisti, costi degli adesivi in aumento. Se state usando sistemi di erogazione Hot Melt con serbatoio per la vostra linea di imballaggio di scatole e cartoni, è probabile che la vostra produttività sia diminuita – come del resto le vostre ore di sonno – per via di questi problemi comuni.

Noi di Graco capiamo che continui tempi di fermo macchina, o anche il minimo difetto nell'applicazione della sigillatura su una scatola o cartone possono determinare costi aggiuntivi o resi merce, provocando una notevole perdita di profitto.

Tuttavia, la nostra esperienza nello sviluppo di sistemi di erogazione di fluidi negli ultimi 90 anni ci ha consentito di creare i più affidabili sistemi adesivi Hot Melt attualmente disponibili, che offrono una sigillatura più costante, maggiore produttività e dunque maggiori profitti.

## Maggiore produttività

### Elimina i tempi di fermo macchina

- Niente più carbonizzazione e ugelli otturati
- Dite addio alle lunghe ore di manutenzione e raschiamento dei serbatoi

### Componenti più duraturi

- Meno plastica, progettato per durare
- + di 10 anni di durata della pompa
- + di 500 milioni di cicli della pistola

### Maggiore sicurezza per l'operatore

- Il design elimina i rischi legati al pericolo di ustione e garantisce la sicurezza dei dipendenti





# Il sistema Hot Melt più affidabile e più vantaggioso



## Maggiore risparmio

### Risparmio garantito

- Utilizza meno materiale
- Riduce la necessità di manutenzione e di scorte di ricambi

### Maggiore tenuta

- Riduce le costose aperture improvvise grazie a una colla che fa quello che deve, senza liquefarsi né carbonizzarsi

### Minor consumo di energia

- Si riscalda in meno di 10 minuti ed è dotato di spegnimento automatico dopo 1 ora di inattività

## Maggiori informazioni

### Quantità di colla utilizzata

- Misura la giusta quantità di colla, controlla l'uniformità del cordolo e tieni traccia dei grammi utilizzati per scatola, in modo da potere usare esattamente quello che serve, dove serve

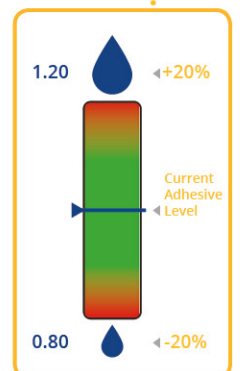
### Feedback in tempo reale

- Invia un avviso quando il materiale utilizzato non rientra nell'intervallo desiderato e ricevi notifiche sulle prestazioni delle linee di produzione, in qualunque punto e momento, permettendo di risparmiare sui costi aggiuntivi



Machine Name	Status	Adhesive Today	Units Today	Events
Line 604	Inactive	2.27 lb	2304	▲ ▲ ▲
Line 608	Active	13.68 lb	14242	▲ ▲ ▲
Line 610	Active	4.73 lb	6078	▲ ▲ ▲
Line 615	Active	0.11 lb	73	▲ ▲ ▲
Line 686	Active	6.25 lb	81173	▲ ▲ ▲
Line 687	Active	8.88 lb	106679	▲ ▲ ▲
Line 688	Active	2.92 lb	34086	▲ ▲ ▲

RAPPORTO SULL'UTILIZZO DI ADESIVO PER LINEA DI PRODUZIONE







# Sacel HM10

Incollatore Hot Melt per la tua linea di packaging



**La tecnologia Tank-Free™  
fornisce colla hot melt on-demand  
per la sigillatura di scatole e cartoni  
(e molto altro)**

## PROFILO DIMENSIONATO PER L'OTTIMIZZAZIONE DEL SISTEMA

Massimo 4.5 kg/h per portata  
Profilo compatto e basso con tramoggia a bordo

## INTERFACCIA USER FRIENDLY E FEEDBACK INTUITIVI PER IL CONTROLLO DEL SISTEMA

## ALTA PRODUTTIVITÀ

Solo 10 minuti di avvio per la fusione on demand  
Sistema di alimentazione affidabile per ridurre i tempi di inattività

## RISPARMIO DI COLLA

## FUNZIONAMENTO IN SICUREZZA

Nessuna serbatoio caldo e nessun accesso ai componenti riscaldati





# Sacel HM10

Incollatore Hot Melt per la tua linea di packaging



## PROFILO DIMENSIONATO PER L'OTTIMIZZAZIONE DEL SISTEMA

### TRAMOGGIA A BORDO

- Capacità di contenere 9 Kg di pellet hot melt
- A forma di imbuto per un flusso costante di granuli
- Coperchio trasparente per facilitare il riempimento e il monitoraggio
- Controllo preciso dell'alimentazione con l'agitatore di granuli
- Componenti accessibili all'operatore non riscaldati



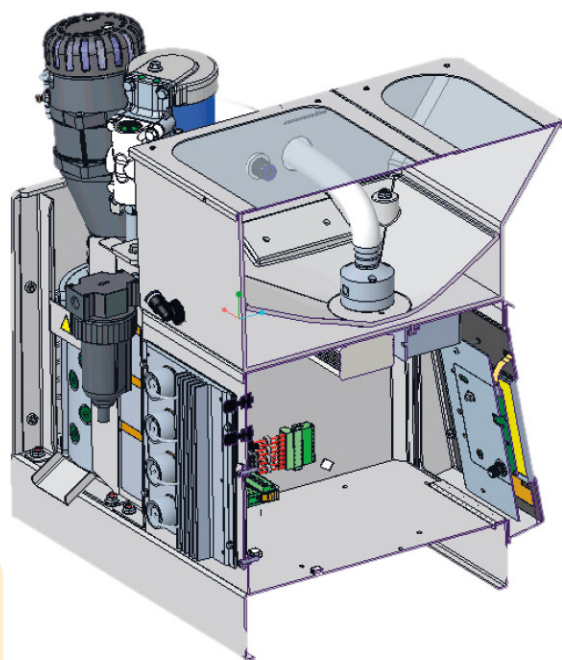
### MAGGIORE EFFICIENZA

- Portata massima 4,5 Kg/h
- Stesso ingombro compatto di InvisiPac HM25C (con tramoggia a bordo)
- Facile installazione e passaggio da altre unità

## RISPARMIO DI COLLA

### L'ALIMENTAZIONE AUTOMATICA FORNISCE SOLO LA QUANTITÀ DI GRANULI DI COLLA NECESSARIA

- Il sistema di tubi di alimentazione Venturi fornisce la colla al fusore
- Gli operatori utilizzano il controllo dell'aria per regolare la velocità dei granuli
- Controllo separato del flusso d'aria per massimizzare l'efficienza di alimentazione
- Disponibile anche l'alimentazione a distanza



### UNA TEMPERATURA E UNA VISCOSITÀ COSTANTI PORTANO A...

- Eliminazione della carbonizzazione
- Erogazione costante
- Niente più ugelli e tubi intasati
- Meno materiale difettoso

**-30%** uso di  
**COLLA**



# Sacel HM10

Incollatore Hot Melt per la tua linea di packaging



## FUNZIONAMENTO IN SICUREZZA

### EROGAZIONE DI COLLA ON-DEMAND SENZA SERBATOIO

- Nessun serbatoio caldo
- Nessun contatto dell'operatore con l'adesivo fuso
- Protegge gli operatori da fumi tossici, bruciate, fuoriuscite

## ALTA PRODUTTIVITÀ

### LA TECNOLOGIA TANK-FREE™ MIGLIORA L'EFFICIENZA DELLA FUSIONE A CALDO

#### ACCENSIONE IN 10 MINUTI

- Aumenta il tempo di produzione
- Riduce il consumo di energia
- Meno sprechi

#### FIRST IN, FIRST OUT (FIFO)

- Mantiene l'adesivo alla giusta temperatura e viscosità
- Previene lo shock termico e la carbonizzazione
- La colla che viene aspirata per prima è la prima ed essere erogata

#### FUSIONE ON-DEMAND E...

- Risparmio di colla
- Eliminazione dei tempi di inattività non pianificati dovuti a carbonizzazione, intasamento degli ugelli e problemi con i tubi flessibili



### PROBLEMA

- I sistemi basati su serbatoi possono richiedere 45 minuti o più per raggiungere la giusta temperatura
- La carbonizzazione provoca il blocco degli ugelli e altri tempi di inattività non pianificati

### SOLUZIONE

- La tecnologia di fusione on demand riscalda solo una piccola quantità di materiale alla volta

### RISULTATI

- Materiale a temperatura adeguata in meno di 10 minuti
- Flusso continuo di materiale a temperatura costante
- Nessuna carbonizzazione





# Sacel HM10

Incollatore Hot Melt per la tua linea di packaging

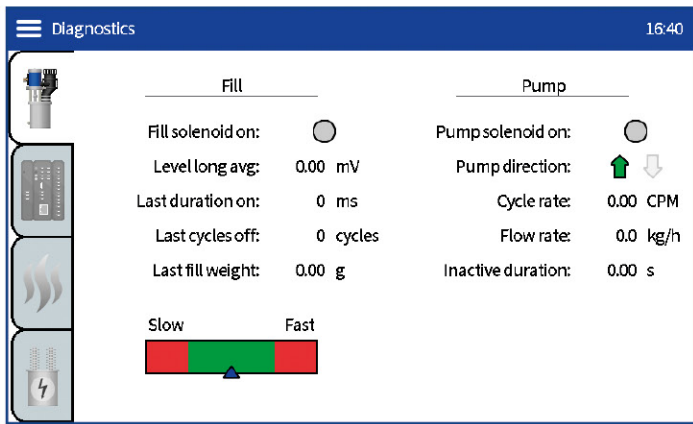
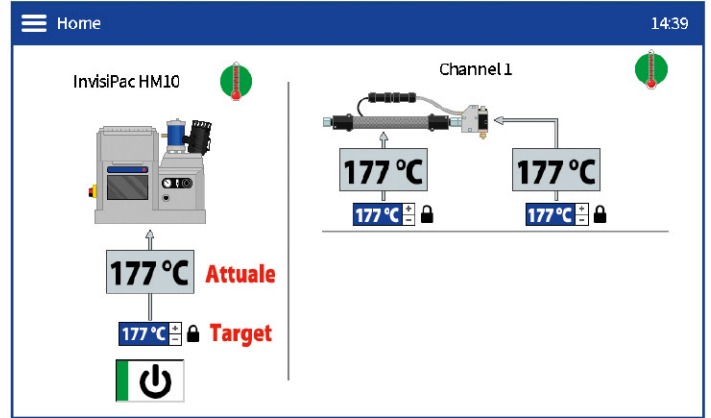


## INTERFACCIA E FEEDBACK INTUITIVI

### MIGLIORE VISIBILITÀ E CONTROLLO DELL'UTILIZZO DELLA COLLA

Il touchscreen consente il controllo e il funzionamento del processo, semplificando la gestione:

- Temperatura reale della colla
- Configurazione del sistema hot melt
- Tracciabilità dell'uso dei materiali

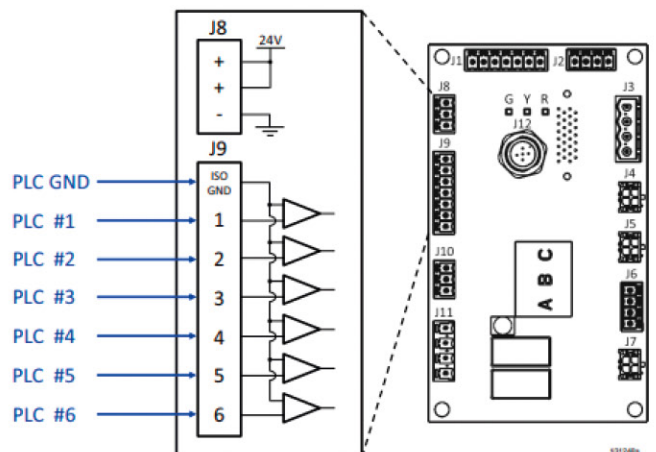
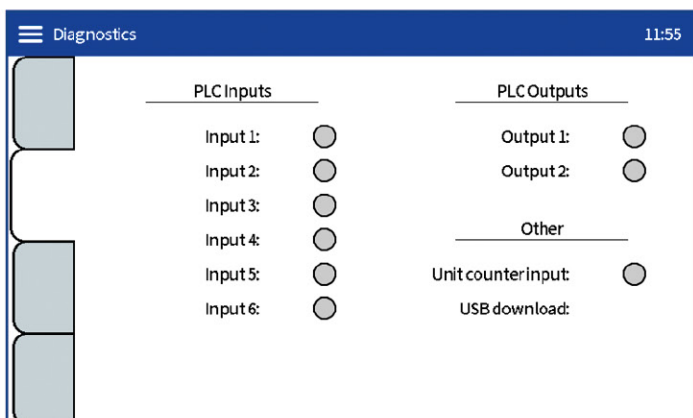
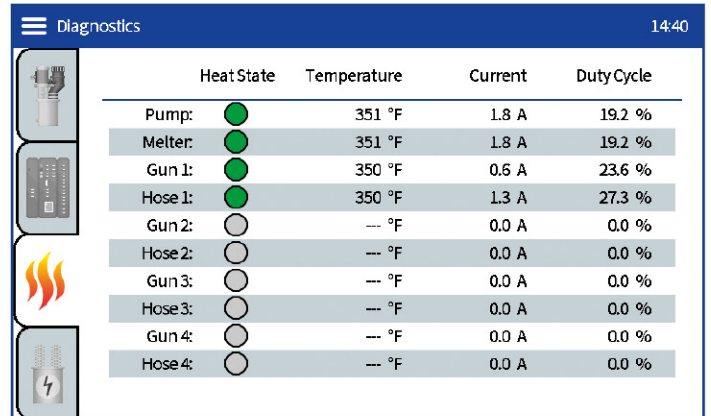


L'interfaccia utente consente un migliore controllo e funzionamento del processo di visualizzazione e gestione:

- Diagnostica
- Promemoria per la manutenzione
- Registro degli eventi di sistema

Facile da integrare:

- Monitoraggio e controllo tramite I/O discreti
- Controllo avanzato tramite gateway
- Kit di sviluppo software disponibili







# Sacel HM10

Incollatore Hot Melt per la tua linea di packaging



## PROBLEMA

- L'operatore non sa quando la colla è a temperatura per avviare la produzione
- È difficile trovare informazioni sul pannello di controllo

## SOLUZIONE

- Schermata con la visualizzazione della temperatura di ciascun componente
- Menu a discesa con schermate descrittive

## RISULTATI

- Gli operatori e i manager sono più informati sulla qualità della produzione
- Il controllo dei processi è migliorato grazie alla facilità di programmazione e di gestione delle informazioni

## OPZIONI D'ORDINE DELLE CONFIGURAZIONI

Tramoggia a bordo per lo stoccaggio e l'alimentazione dei granuli

Coperchio del serbatoio trasparente per il monitoraggio del livello e del riempimento dei granuli

Interfaccia utente touchscreen per il controllo e la gestione del sistema

Impianto elettrico  
220 volt, 1-ph  
220 volt, 3-ph  
400 volt, 3-ph  
480 volt, 3-ph

Tubo di alimentazione Venturi diretto al fusore per l'alimentazione di granuli a richiesta

Il sistema senza serbatoio fonde i granuli on-demand

Da 1 a 4 canali si collegano agli applicatori hot melt InvisiPac Plug-Free e ai tubi flessibili riscaldati





## COME FUNZIONA INVISIPAC

HOT-MELT ON DEMAND  
InvisiPac®

1

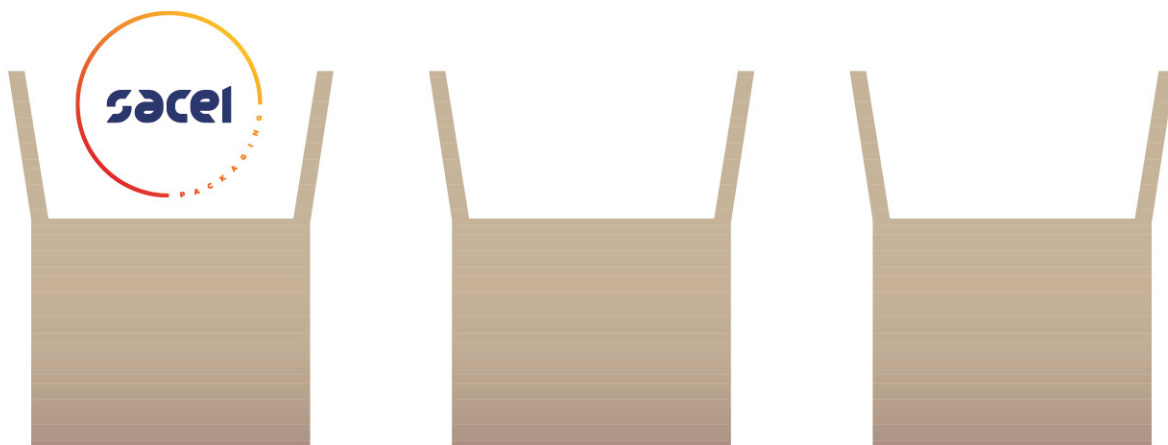
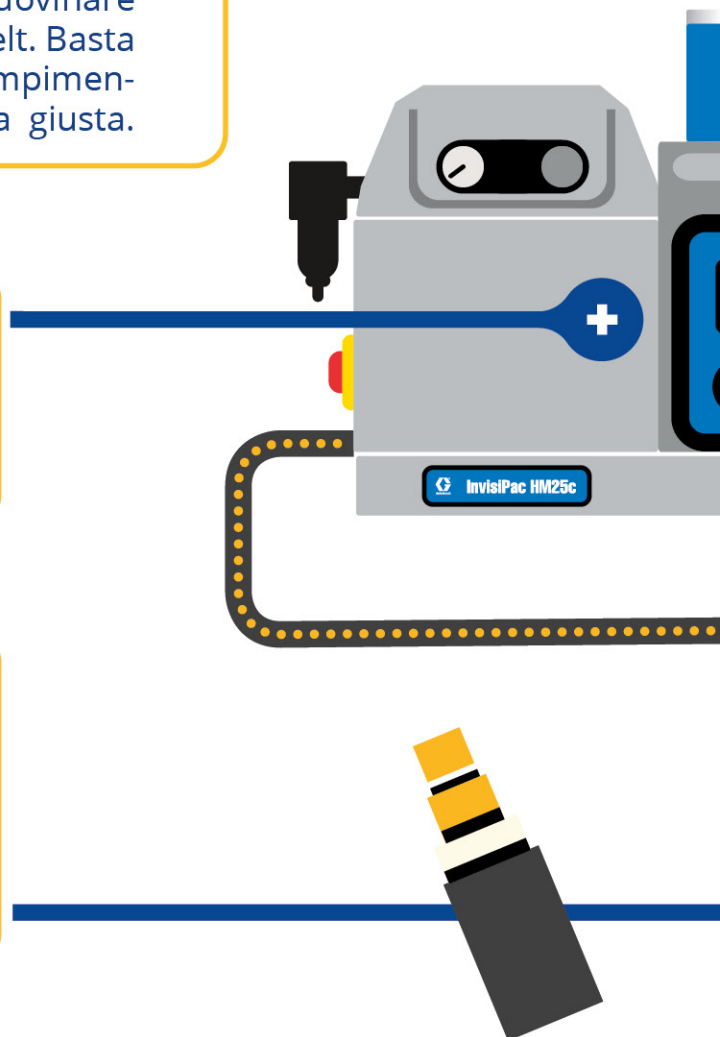
il sistema automatico di alimentazione con tecnologia brevettata ha un algoritmo di autoapprendimento grazie al quale non dovrete più tirare a indovinare su quanto riempire il vostro sistema Hot Melt. Basta con i tentativi di regolare o calibrare il riempimento, nella speranza di trovare la frequenza giusta.

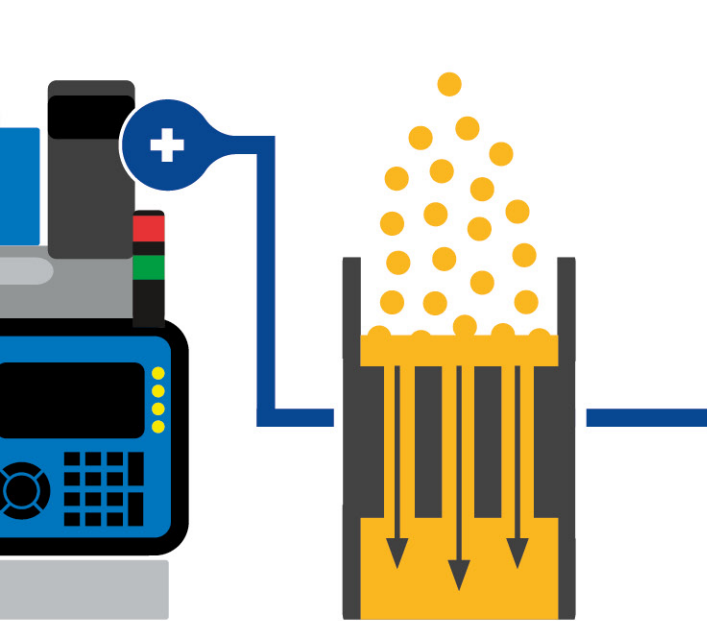
3

Il modulo display avanzato controlla l'intero processo (temperatura, utilizzo dell'adesivo, dimensioni del getto, prestazioni).

4

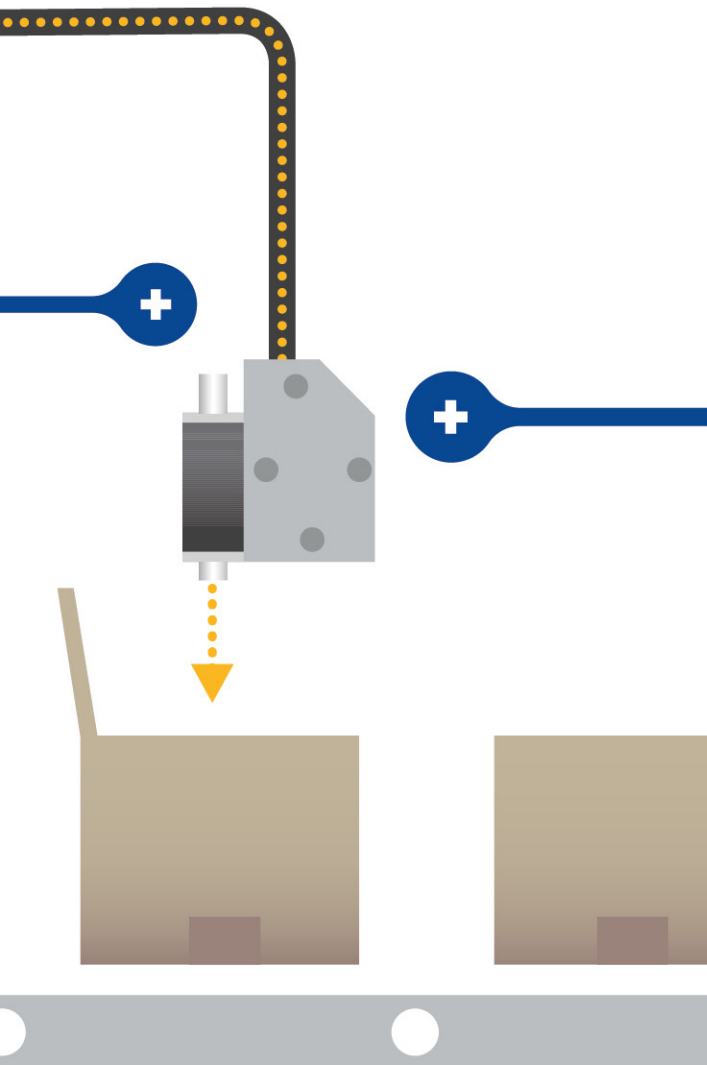
L'eccellente design del flessibile riscaldato è resistente alla carbonizzazione e riduce l'accumulo di materiali carbonizzati, offrendo tempi di funzionamento più elevati e costi di manutenzione inferiori.





2

Il sistema di fusione dell'adesivo è dotato di camere di fusione innovative in grado di sciogliere ed erogare rapidamente l'adesivo, eliminando così l'accumulo di materiali carbonizzati, in modo da mantenere l'integrità dell'adesivo non lasciandolo esposto a temperature elevate per lunghi periodi.



5

Gli applicatori plug-free hanno un manifold con design a flusso libero e un filtro del modulo integrato che consentono di eliminare le ostruzioni degli ugelli e possono effettuare fino a 10.000 cicli al minuto.





## Sistemi con e senza serbatoio di altri produttori

- Raggiungono lentamente la temperatura operativa per via della ridotta superficie di fusione
- Mantengono grandi quantità di adesivo esposte a elevate temperature
- Facilitano il danneggiamento dell'integrità dell'adesivo
- Generano residui di carbonizzazione e causano ostruzione degli ugelli
- Esposizione ai pericoli di ustione



SENZA SERBATOIO

SERBATOIO

## Sistema senza serbatoio InvisiPac

- Raggiunge rapidamente la temperatura operativa, grazie all'ampia superficie di fusione
- Mantiene uniforme il flusso di adesivo riscaldato su richiesta
- Protegge l'integrità dell'adesivo
- Elimina l'ostruzione degli ugelli eliminando la carbonizzazione dell'adesivo
- Elimina l'esposizione ai pericoli di ustione



FUSORE



## PERCHÉ INVISIPAC È DIVerso... E MIGLIORE

HOT-MELT ON DEMAND

InvisiPac®

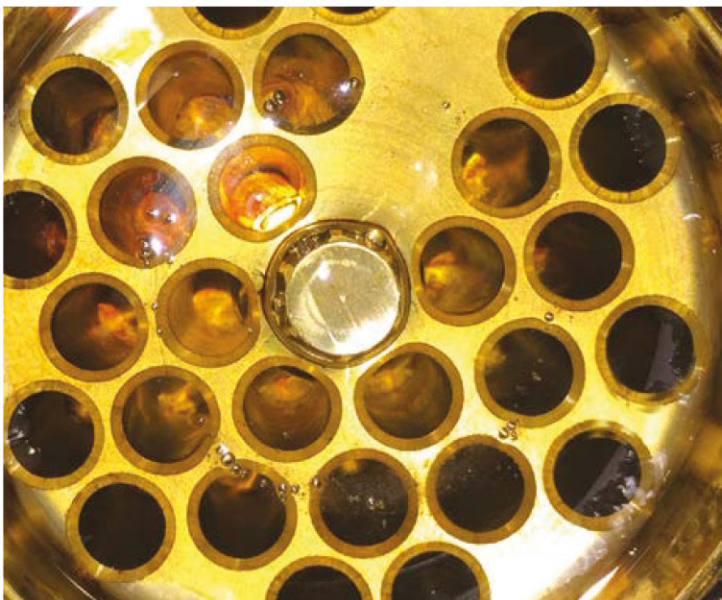
I sistemi con serbatoio hanno tempi di riscaldamento molto lunghi, per questo gli operatori sono costretti a lasciare i sistemi accesi, esponendo l'adesivo a periodi di calore prolungati. Ne derivano una scarsa qualità del materiale e una carbonizzazione associata al processo di formatura con punzone, con conseguente dispendio di tempo. I sistemi con serbatoio sono inoltre soggetti a shock termici per via delle grandi quantità di adesivo versate nel serbatoio durante il riempimento. Ciò determina oscillazioni di temperatura e alterazioni della viscosità della colla, che viene in questo modo spreca per via dell'erogazione incostante.

### Con InvisiPac:

- ① Un sensore a ultrasuoni monitora il livello della colla nella camera di fusione, aggiungendola automaticamente quando necessario.
- ② Grazie all'efficiente design di trasferimento del calore, la colla si scioglie rapidamente e mantiene una temperatura costante.
- ③ Una minore esposizione della colla alle temperature elevate comporta una minore carbonizzazione e manutenzione.

#### Più scelte

Gli adesivi possono essere scelti in base alle prestazioni (alte o basse) in funzione del tipo di risultato da conseguire.







# Eliminazione dei tempi di fermo macchina causati dall'ostruzione degli ugelli

Grazie agli applicatori di adesivi Hot Melt Plug-Free™ InvisiPac, scoprirete un nuovo modo di lavorare senza problemi. Con l'innovativo manifold dal design a flusso libero e filtro del modulo integrato, potrete eliminare le ostruzioni degli ugelli.

## Solenoide

- Progettato da Graco per un controllo ottimale
- Dotato di un design che supporta il funzionamento ad alta velocità e con elevate temperature
- Durata più di 5 volte superiore

## Configurabile

- Opzioni di design facilmente configurabili per soddisfare i bisogni dell'applicazione
- Può essere collegato a qualsiasi sistema Hot Melt per un controllo migliore

## Filtro modulo

- Il design protegge la sfera e la sua sede da detriti e materiali carbonizzati
- Elimina l'ostruzione degli ugelli se utilizzato con il sistema InvisiPac

## Manifold

- Il filtro del manifold cattura detriti e residui, che vengono rimossi quando viene sostituito
- Essendo incluso nella zona riscaldata, elimina i punti freddi e garantisce l'applicazione uniforme dell'adesivo
- Raggiunge la temperatura operativa in meno di 10 minuti

## Percorso a flusso libero

- Progettato per eliminare le aree senza sbocco dove si accumulano i residui della carbonizzazione







# Consente di tenere traccia del materiale usato e di altri eventi di produzione

- Dati operativi, errori e cronologia eventi scaricabili su USB.
- Facile creazione di grafici sul consumo degli adesivi, per tenere traccia del costo unitario, risparmiare denaro e garantire qualità.
- Analisi quantitativa delle prestazioni per migliorare la manutenzione preventiva e ridurre i tempi di fermo macchina.
- Riceve un avviso quando il materiale utilizzato non rientra nell'intervallo desiderato e notifiche sulle prestazioni delle linee di produzione.

Visualizzate la quantità di adesivo utilizzata da ogni linea e confrontatela con la produzione della linea stessa

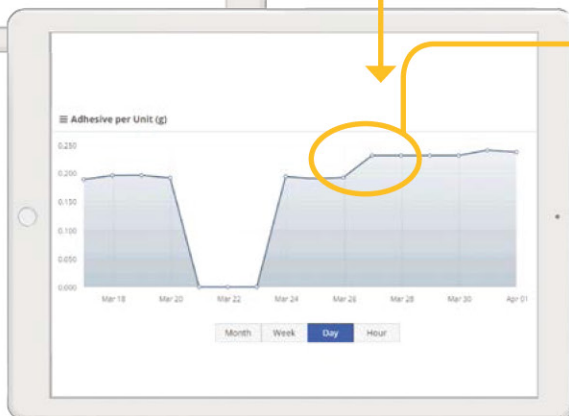


InvisiPac Dashboard

Factory View Generate Reports

Machine Name	Status	Adhesive Today	Units Today	Events
Line 604	Inactive	2.27 lb	2304	▲ ▲ ▲
Line 608	Active	13.68 lb	14242	▲ ▲ ▲
Line 610	Active	4.73 lb	6078	▲ ▲ ▲
Line 615	Active	0.11 lb	73	▲ ▲ ▲
Line 686	Active	6.25 lb	81173	▲ ▲ ▲
Line 687	Active	8.88 lb	106679	▲ ▲ ▲
Line 688	Active	2.92 lb	34086	▲ ▲ ▲

Seguite il percorso dell'adesivo per unità per prevederne i costi



Cambiamento di linea!  
Aumento delle spese per il materiale  
di 15.000€ all'anno

## Risparmi

- Minor consumo di adesivo
- Meno rilavorazioni
- Meno resi merce dovuti alle aperture improvvise
- Uguale: maggiore profitto

# Mantenimento di una temperatura costante

## Eccellente design del flessibile riscaldato

Il tubo Graco resistente alla carbonizzazione è progettato per ridurre l'accumulo di residui di carbonizzazione nell'adesivo, offrendo così tempi di funzionamento più elevati e costi di manutenzione inferiori. Uno strato di silicone aggiuntivo facilita l'uniformità di riscaldamento, eliminando aree calde o fredde che causano la formazione di residui.

- Disponibile in varie lunghezze per un'installazione più facile
- Disponibile in versione impermeabile o standard
- I tubi impermeabili InvisiPac per operazioni di imballaggio per alimenti sono certificati IPX6, uno standard internazionale per le prestazioni in applicazioni con acqua e notifiche sulle prestazioni delle linee di produzione



- 1 Blocco di sicurezza per surriscaldamento integrato
- 2 Strato isolante in silicone
- 3 Raggiunge la temperatura in meno di 10 minuti



## CONFRONTO DELLA TECNOLOGIA HOT MELT TANK-FREE

InvisiPac aumenta la produttività del packaging di fine linea a qualsiasi velocità



### HM10

La camera di fusione eroga colla per portate medio-basse, adatte a qualsiasi applicazione



### HM25c

L'unità compatta per la sigillatura di scatole e cartoni di volumi medio-alti si integra facilmente nel packaging di fine linea



### HM50

La sigillatura di sacchetti di carta, scatole e cartoni di grande volume trae il massimo vantaggio dal modello a flusso più elevato di InvisiPac

<b>Velocità di fusione</b> Libbre all'ora (lb/h)	10	25	50
<b>Velocità di fusione</b> Chilogrammi all'ora (kg/h)	4.5	11.3	22
<b>Canali</b>	da 1 a 4	da 1 a 8	da 1 a 6
<b>Contenitore di alimentazione granuli</b>	Tramoggia integrata / Contenitore esterno	Contenitore esterno	Contenitore esterno
<b>Modalità di erogazione dei granuli</b>	Tubo di alimentazione Venturi	Tubo di alimentazione Venturi	Tubo di alimentazione Venturi
<b>Tecnologia di fusione</b>	A caldo su richiesta Tank-free	A caldo su richiesta Tank-free	A caldo su richiesta Tank-free
<b>Unità di controllo del ventaglio</b>	Disponibile come accessorio autonomo	Interno su modelli selezionati o disponibile come accessorio autonomo	Interno su modelli selezionati o disponibile come accessorio autonomo
<b>Contatore di scatole</b>	Funzione standard	Funzione standard	Funzione standard
<b>Tensione (V)</b>	200-240 VCA, monofase, 50/60 Hz, 32 A 200-240 VCA, trifase, Δ, 50/60 Hz, 32 A 350-415 VCA, trifase, Y, 50/60 Hz, 32 A 400-480 VCA, trifase, Δ, 50/60 Hz, 14 A	200-240 VCA, monofase, 50/60 Hz, 32 A 200-240 VCA, trifase, Δ, 50/60 Hz, 32 A 350-415 VCA, trifase, Y, 50/60 Hz, 32 A 400-480 VCA, trifase, Δ, 50/60 Hz, 14 A	



DESCRIZIONE

**GS35**  
MOLLA PER FUNZIONAMENTO  
CON E SENZA ARIA, SFERA E SEDE

**GM100**  
CON ARIA  
/ SENZA ARIA

Velocità	Maggiore di 3.500 cicli/min	Maggiore di 10.000 cicli/min
Tempo di raggiungimento della temperatura	Meno di 10 minuti**	Meno di 10 minuti**
Pressione massima del fluido	103 bar/10,3 MPa/1500 psi	103 bar/10,3 MPa/1500 psi
Intervallo operativo di pressione	2,8-5,5 bar/0,28-0,55 MPa/40-80 psi	4,4-5,5 bar/ 0,28-0,55 MPa/40-80 psi
Temperatura operativa massima	204 °C	204 °C
Intervallo temperatura ambientale	0-50 °C (32-122 °F)	0-50 °C (32-122 °F)
Elettrovalvola	24 Vca o 110 Vca	24 Vca o 110 Vca
Impianto elettrico	200-240 Vca, 50/60 Hz	200-240 Vca, 50/60 Hz
Approvazioni e standard	UL499, CSA88, CE, ISO 9001	UL499, CSA88, CE, ISO 9001



**SISTEMA AUTOMATICO DI ALIMENTAZIONE**

Sistema automatico di alimentazione del materiale completamente sigillato per granuli di adesivo Hot Melt, dotato di bracci vibranti per scomporre gli ammassi di granuli.



**SISTEMA DI ALIMENTAZIONE AVANZATO**

Sistema automatico di alimentazione del materiale completamente sigillato per granuli di adesivo Hot Melt, cuscinetti e tavolette.



**BACCHETTA DI ALIMENTAZIONE**

Sistema automatico di alimentazione per granuli di adesivo Hot Melt senza contenitore di materiale.

DESCRIZIONE

PC-8

PC-8e

SPECIFICHE TECNICHE

Uscite della pistola	8	24 V CC, 1 A max.	
Ingressi di attivazione	4	Ingressi di attivazione	
Encoder	-	OK	Line Driver differenziale
Compensazione della velocità di linea	-	OK	I/P (4-20mA) o V/P (0-10V)
Attivazione/disattivazione PLC	OK	OK	0-30 V CC
Bit di selezione programma PLC	4		Selezione no a 15 programmi unici
Uscita allarme PLC	OK	OK	0-250 V CA (uscita del contatto a secco)
Alimentazione integrata	OK	OK	150 W, 24 V CC
Memorizzazione del programma	50		-
Cordoli per ciascuna uscita	24		Ogni cordolo può essere applicato in modo indipendente
Precisione di distanza	1 mm		-
Precisione di tempo	1 ms		-
Classificazione ambientale della scocca	IP54		-
Certificazioni	CE, ETL, cETL		-







## SACEL ROLLER

ROBOT PER AVVOLGERE PALLET CON FILM ESTENSIBILE



Sacelpackaging  
Macchine e impianti per fasciatura pedane



# PRESTAZIONI, ROBUSTO ED AFFIDABILE

## PROGRAMMI DI LAVORO

- Solo salita
- Solo discesa
- Salita e discesa
- Operazioni manuali

## FUNZIONI A DISPOSIZIONE

- Avvolgimento con rinforzo del carico in posizione prestabilita
- Esclusione fotocellula con inserimento altezza bancale
- Avvolgimento con partenza da altezza prestabilita
- Avvolgimento con posizionamento del foglio di protezione da polvere o acqua
- Possibilità di inserire password per protezione parametri
- Possibilità di memorizzare 99 programmi personalizzati.

## REGOLAZIONI PARAMETRI DA PANNELLO

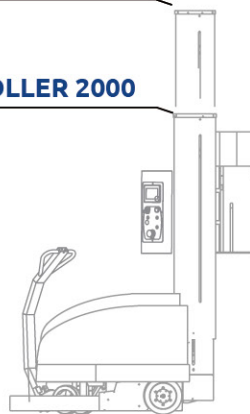
- Numero di avvolgimenti alla base del bancale
- Numero di avvolgimenti alla sommità del bancale
- Velocità rotazione Robot
- Velocità salita e discesa carrello
- Ritardo lettura fotocellula per maggior ricoprimento bancale
- Perimetro del prodotto da avvolgere

## DIAGNOSTICA

- Controllo dello stato di carica della batteria
- Controllo delle funzioni della macchina e diagnostica delle eventuali anomalie

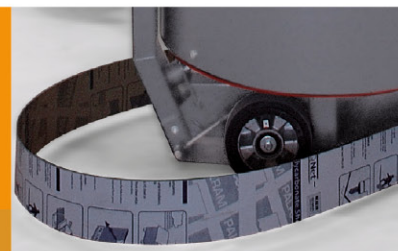
SACEL ROLLER 2400

SACEL ROLLER 2000



## SICURO

Sistema di arresto rapido in caso di ostacolo nel raggio di azione del robot.



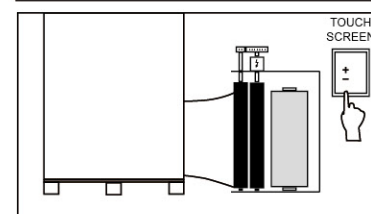
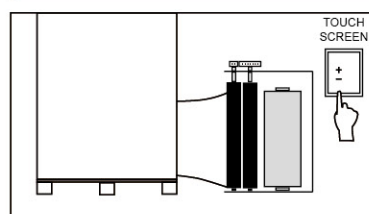
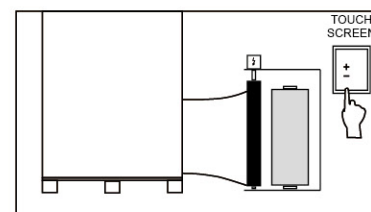
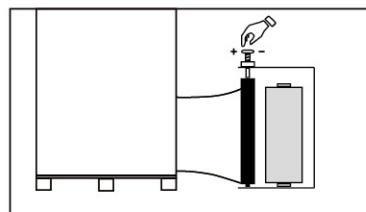
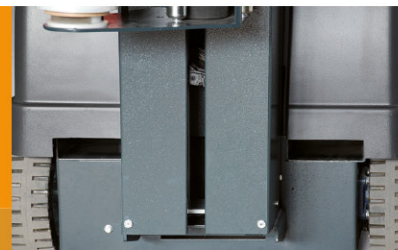
## PRATICO

Tastatore facilmente regolabile in altezza



## FUNZIONALE

Preso muletto per una più facile e rapida manutenzione.







### CARRELLO FM

Con freno meccanico e con regolazione manuale della tensione del film.



### CARRELLO FE

Con frizione elettromagnetica e regolazione del film da pannello.



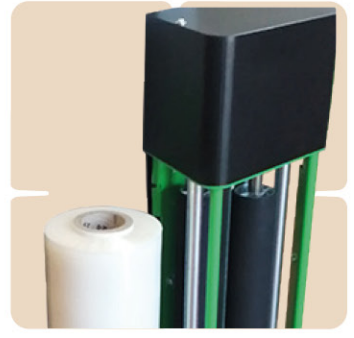
### CARRELLO PM

Prestiro motorizzato ad ingranaggi con rapporto fisso al 200% (altri rapporti su richiesta) e tensione del film regolabile da pannello.



### CARRELLO PMV

Prestiro motorizzato a rapporto variabile fino al 230% (altri rapporti max su richiesta) e tensione del film regolabile da pannello.



### CARATTERISTICHE E PRESTAZIONI

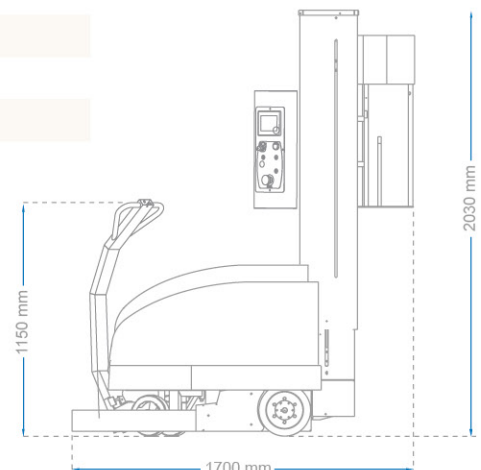
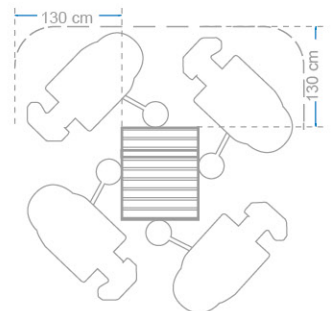
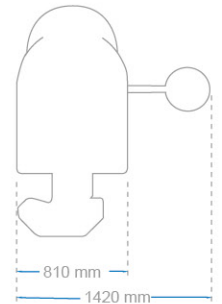
Lettura altezza pallet con fotocellula	std
Altezza pallet impostabile anche da pannello	std
Display touch screen 7" color	std
Controllo da PLC	std
Alimentazione (carica batteria)	100/240 Vac 50/60 Hz
Batteria ermetica senza manutenzione	AGM n° 2 x 12 Vdc in serie , 130 Ah
Autonomia batterie	150 pallets
Potenza installata	0,4 kw
Peso macchina	380 kg

### CARATTERISTICHE FILM

Spessore film estensibile	max 35 um
Diametro tubo porta bobina	76 mm
Diametro esterno bobina max	275 mm
Altezza bobina	500 mm
Peso massimo bobina	20 Kg

### PRINCIPALI OPZIONALI

Lampeggiante luminoso	opt
Ruota tastatrice doppia	opt
Ruota tastatrice maggiorata	opt
Fotocellula per pallet neri	opt
Batteria al litio 60 Ah	opt
Batteria al litio 120 Ah	opt
Kit taglio film	opt
Kit stringi-fascia	opt
kit Remote connect	opt







## CONSUMABLES

---

for  
Inkjet system





# Sacelink

**Colore, resistenza e affidabilità!**

Da oltre 13 anni la Sacel è distributore in Italia di inchiostri per la marcatura industriale di altissima qualità di produzione Tedesca, leader a livello mondiale nel mercato della codifica, di inchiostri per la stampa a getto d'inchiostro. I prodotti sono commercializzati in Italia con il marchio **Sacelink**. Che si tratti di sterilizzazione, pastorizzazione, resistenza agli agenti atmosferici o ai raggi UV, resistenza ai solventi e alle sostanze chimiche, sicurezza alimentare o fluorescenza, abbiamo l'inchiostro per la giusta applicazione. Offriamo la possibilità di sviluppare soluzioni individuali per ogni

applicazione, con un portafoglio di oltre 600 prodotti standard di serie. Gli inchiostri risultano compatibili con le macchine a getto di inchiostro a marchio Citronix®, VideoJet®, Domino®, Willet®, Image®, Linx® ed altri. Le materie prime utilizzate, gli imballaggi e i prodotti finali sono sottoposti a continui controlli di qualità per garantire che tutti i prodotti soddisfino i nostri elevati criteri qualitativi. Stabiliamo standard internazionali. Serviamo i più svariati settori industriali dall'alimentare, bevande, farmaceutica e logistica ai settori automobilistico, edile, ceramico e metallurgico.



## INDUSTRIA DELLE BEVANDE

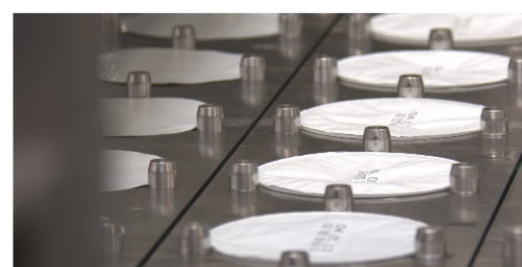
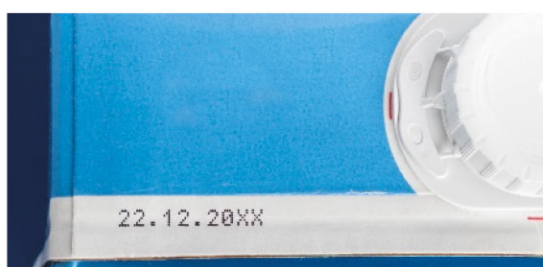


Inchiostri ad asciugatura rapida (< 1 secondo) per vetro - a perdere e a rendere (lavabili/non lavabili) e resistenti alla pastorizzazione

## INDUSTRIA ALIMENTARE



- Inchiostri innocui a base di acqua e alcol
- Inchiostri resistenti alla sterilizzazione
- Contatto diretto e indiretto con gli alimenti
- Codifica delle uova
- Inchiostri termocromici
- Inchiostri a bassa migrazione
- Inchiostri da stampa omologati



### INDUSTRIA FARMACEUTICA E COSMETICA

- Inchiostri resistenti ai prodotti chimici e ai solventi
- Inchiostri resistenti a grassi, oli e saponi
- Inchiostri a bassa migrazione e a basso contenuto di sostanze inquinanti
- Inchiostri da stampa approvati



### LOGISTICA

- Inchiostri ad assorbimento IR, fluorescenti e a lettura OCR per lo smistamento automatico in unità di distribuzione delle lettere e altri sistemi di smistamento e scarto
- Stampa e media

Lavoriamo a stretto contatto con i produttori di stampanti e forniamo inchiostri da stampa, detergenti di alta qualità. Grazie ad un team di tecnici esperti e un magazzino sempre fornito e aggiornato, assicuriamo la piena disponibilità dei dispositivi di marcatura, inchiostri, e pezzi di ricambio.

Che siano interni, esterni, crudi, cotti, non confezionati o imballati, morbidi, duri, arrugginiti o semplicemente di carta: siamo in grado di fornirvi l'inchiostro da stampa ideale!

Siamo in grado di coprire l'intero territorio nazionale con tempi di intervento molto rapidi, Sacel offre un servizio di assistenza tecnica completo, sicuro e altamente professionale.





# Sacel WAX K 100 FLAT EDGE

- Scelta di cera economica
- Buona nitidezza e scuri

## Parametri di Ribbon

ARTICOLO	SPECIFICHE
Materiale	Cera per usi generici
Spessore del supporto	4.5±0.3 µm
Spessore del nastro	7.5±0.5 µm
Punto di fusione Ink	59 °C
Densità del colore	≥ 1.9
Velocità di stampa	0-8 IPS
Sensibilità al calore	80
Resistenza al calore	60 °C
Resistenza ai graffi	12
Resistenza ai solventi	20
Applicabilità dell'etichetta	100
Condizioni di utilizzo	5 °C~35 °C 20%~85% RH
Condizioni di stoccaggio	5 °C~40 °C 20%~85% RH

## Foto Prodotto



## Certificati e rapporti

- RoHS, SGS, ISO9001, MSDS, SVHC
- Nessun certificato di alogeni
- Nessuna sostanza tossica di SVHC

## Campi di applicazione raccomandabili

Substrati Consigliati

- CARTA NON PATINATA
- CARTA RIVESTITA
- SINTETICI POLIESTERE

## Applicazioni consigliate

- Etichettatura per scopi generici
- Etichettatura per vendite al dettaglio
- Etichettatura di scaffali e contenitori
- Tracciabilità delle risorse
- Magazzino
- Farmaceutico







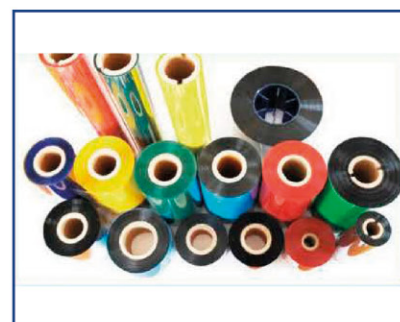
# Sacel WAX K 100 FLAT EDGE

- Ampia applicabilità delle etichette
- Buona nitidezza e nero
- Temperatura di stampa più bassa
- Testina di stampa fortemente protetta
- Etichetta a colori stampabile

## Parametri di Ribbon

ARTICOLO	SPECIFICHE
Materiale	Cera per usi generici
Colore	Nero
Spessore del supporto	4.5±0.3 µm
Spessore del nastro	7.5±0.5 µm
Punto di fusione Ink	69 °C
Densità del colore	≥ 1.9
Velocità di stampa	0-10 IPS
Sensibilità al calore	80
Resistenza al calore	60 °C
Resistenza ai graffi	12
Resistenza ai solventi	20
Applicabilità dell'etichetta	100
Condizioni di utilizzo	5 °C~35 °C 20%~85% RH
Condizioni di stoccaggio	5 °C~40 °C 20%~85% RH

## Foto Prodotto



## Certificati e rapporti

- RoHS, SGS, ISO9001, MSDS, SVHC
- Nessun certificato di alogeni
- Nessuna sostanza tossica di SVHC

## Campi di applicazione raccomandabili

**Substrati Consigliati**

- CARTA NON RIVESTITA
- CARTA RIVESTITA
- SINTETICI POLIESTERE

## Applicazioni consigliate

- Etichettatura per scopi generici
- Etichettatura per vendite al dettaglio
- Etichettatura di scaffali e contenitori
- Tracciabilità delle risorse
- Magazzino
- Farmaceutico





# Sacel K 101 FLAT EDGE

- Migliore efficienza dei costi
- Buona qualità di stampa
- Energia ridotta

## Parametri di Ribbon

ARTICOLO	SPECIFICHE
Materiale	Cera premium
Colore	Nero
Spessore del supporto	4.5±0.3 µm
Spessore del nastro	7.2±0.5 µm
Punto di fusione Ink	70 °C
Densità del colore	≥ 1.8
Velocità di stampa	0-10 IPS
Sensibilità al calore	80
Resistenza al calore	100 °C
Resistenza ai graffi	55
Resistenza ai solventi	40
Applicabilità dell'etichetta	100
Condizioni di utilizzo	5 °C~35 °C 20%~85% RH
Condizioni di stoccaggio	5 °C~40 °C 20%~85% RH

## Foto Prodotto



## Certificati e rapporti

- RoHS, SGS, ISO9001, MSDS, SVHC
- Nessun certificato di alogeni
- Nessuna sostanza tossica di SVHC

## Campi di applicazione raccomandabili

Substrati Consigliati

CARTA NON RIVESTITA

CARTA RIVESTITA

SINTETICI POLIESTERE

## Applicazioni consigliate

- Etichettatura per scopi generici
- Etichettatura per vendite al dettaglio
- Etichettatura di scaffali e contenitori
- Tracciabilità delle risorse
- Magazzino
- Farmaceutico





# Sacel K 102 FLAT EDGE

- Brillante resistenza ai graffi
- Ampia adattabilità ai supporti
- Rumore ed energia ridotti
- Prestazioni più elevate su nitidezza e nero

## Parametri di Ribbon

ARTICOLO	SPECIFICHE
Materiale	Cera premium
Colore	Nero
Spessore del supporto	4.5±0.3 µm
Spessore del nastro	7.2±0.5 µm
Punto di fusione	69 °C
Densità del colore	≥ 1.8
Velocità di stampa	0-10 IPS
Sensibilità al calore	80
Resistenza al calore	60 °C
Resistenza ai graffi	60
Resistenza ai solventi	30
Applicabilità dell'etichetta	100
Condizioni di utilizzo	5 °C~35 °C 20%~85% RH
Condizioni di stoccaggio	5 °C~40 °C 20%~85% RH

## Foto Prodotto



## Certificati e rapporti

- RoHS, SGS, ISO9001, MSDS, SVHC
- Nessun certificato di alogeni
- Nessuna sostanza tossica di SVHC

## Campi di applicazione raccomandabili

**Substrati Consigliati**

- CARTA NON RIVESTITA
- CARTA RIVESTITA
- SINTETICI POLIESTERE

## Applicazioni consigliate

- Etichettatura per scopi generici
- Etichettatura per vendite al dettaglio
- Etichettatura di scaffali e contenitori
- Tracciabilità delle risorse
- Magazzino
- Farmaceutico







# Sacel K 300 FLAT EDGE

- Risparmio sui costi e opzione economica della cera-resina
- Adatta per etichette di difficile stampa
- Resistenza brillante ai graffi

## Parametri di Ribbon

ARTICOLO	SPECIFICHE
Materiale	Cera/Resina
Colore	Nero
Spessore del supporto	4.5±0.3 µm
Spessore del nastro	7.2±0.5 µm
Punto di fusione Ink	74 °C
Densità del colore	≥ 1.8
Velocità di stampa	0-10 IPS
Sensibilità al calore	100
Resistenza al calore	100 °C
Resistenza ai graffi	70
Resistenza ai solventi	0
Applicabilità dell'etichetta	100
Condizioni di utilizzo	5 °C~35 °C 20%~85% RH
Condizioni di stoccaggio	5 °C~40 °C 20%~85% RH

## Foto Prodotto



## Certificati e rapporti

- RoHS, SGS, ISO9001, MSDS, SVHC
- Nessun certificato di alogeni
- Nessuna sostanza tossica di SVHC

## Campi di applicazione raccomandabili

Substrati Consigliati

CARTA NON RIVESTITA

CARTA RIVESTITA

SINTETICI POLIESTERE

## Applicazioni consigliate

- Etichettatura per scopi generici
- Etichettatura per vendite al dettaglio
- Etichettatura di scaffali e contenitori
- Tracciabilità delle risorse
- Magazzino
- Farmaceutico





# Sacel K 300 FLAT EDGE

- Prestazioni eccellenti in termini di resistenza ai graffi
- Grande vantaggio in termini di durata e versatilità
- Qualità stabile e prezzo competitivo

## Parametri di Ribbon

ARTICOLO	SPECIFICHE
Materiale	Super Wax/Resina
Colore	Nero
Spessore del supporto	4.5±0.5 µm
Spessore del nastro	7.2±0.5 µm
Punto di fusione Ink	72 °C
Densità del colore	≥ 2.1
Velocità di stampa	0-10 IPS
Sensibilità al calore	100
Resistenza al calore	100 °C
Resistenza ai graffi	85
Resistenza ai solventi	30
Applicabilità dell'etichetta	100
Condizioni di utilizzo	5 °C~35 °C 20%~85% RH
Condizioni di stoccaggio	5 °C~40 °C 20%~85% RH

## Foto Prodotto



## Certificati e rapporti

- RoHS, SGS, ISO9001, MSDS, SVHC
- Nessun certificato di alogeni
- Nessuna sostanza tossica di SVHC

## Campi di applicazione raccomandabili

Substrati Consigliati

CARTA NON RIVESTITA

CARTA RIVESTITA

SINTETICI POLIESTERE

## Applicazioni consigliate

- Etichettatura per scopi generici
- Etichettatura per vendite al dettaglio
- Etichettatura di scaffali e contenitori
- Tracciabilità delle risorse
- Magazzino
- Farmaceutico





# Sacel CW628 – K 700 NEAR EDGE

- **Nastro Near Edge/TTO ad alta velocità**
- **Maggiore efficienza con minore consumo di nastri**
- **Eccellente resistenza ai graffi a bassa energia**

## Parametri di Ribbon

ARTICOLO	SPECIFICHE
Materiale	Resina di cera
Colore	Nero
Spessore del supporto	4.0±0.3 µm
Spessore del nastro	6.5±0.5 µm
Punto di fusione Ink	75 °C
Densità del colore	≥ 1.9
Velocità di stampa	6-20 IPS
Sensibilità al calore	90
Resistenza al calore	100 °C
Resistenza ai graffi	70
Resistenza ai solventi	30
Applicabilità dell'etichetta	80
Condizioni di utilizzo	5 °C~35 °C 20%~85% RH
Condizioni di stoccaggio	5 °C~40 °C 20%~85% RH

## Foto Prodotto



## Certificati e rapporti

- RoHS, SGS, ISO9001, MSDS, SVHC
- Nessun certificato di alogeni
- Nessuna sostanza tossica di SVHC

## Campi di applicazione raccomandabili

**Substrati Consigliati**

- CARTA NON RIVESTITA
- CARTA RIVESTITA
- SINTETICI POLIESTERE

## Applicazioni consigliate

- Etichettatura per scopi generici
- Etichettatura per vendite al dettaglio
- Etichettatura di scaffali e contenitori
- Tracciabilità delle risorse
- Magazzino
- Farmaceutico







# Sacel CW630 – K 700

- Alta qualità di stampa
- Alta resistenza ai graffi profondi
- Ampia gamma di applicazioni

## Parametri di Ribbon

ARTICOLO	SPECIFICHE
Materiale	Resina di cera
Colore	Nero
Spessore del supporto	4.5±0.3 µm
Spessore del nastro	7.2±0.5 µm
Punto di fusione Ink	74 °C
Densità del colore	≥ 1.9
Velocità di stampa	0-10 IPS
Sensibilità al calore	100
Resistenza al calore	100 °C
Resistenza ai graffi	75
Resistenza ai solventi	0
Applicabilità dell'etichetta	100
Condizioni di utilizzo	5 °C~35 °C 20%~85% RH
Condizioni di stoccaggio	-5 °C~40 °C 20%~85% RH

## Foto Prodotto



## Certificati e rapporti

- RoHS, SGS, ISO9001, MSDS, SVHC
- Nessun certificato di alogeni
- Nessuna sostanza tossica di SVHC

## Campi di applicazione raccomandabili

Substrati Consigliati

CARTA NON RIVESTITA

CARTA RIVESTITA

SINTETICI POLIESTERE

## Applicazioni consigliate

- Etichettatura per scopi generici
- Etichettatura per vendite al dettaglio
- Etichettatura di scaffali e contenitori
- Tracciabilità delle risorse
- Magazzino
- Farmaceutico





# Sacel CW700 NEAR EDGE

➤ Adattabilità alla gamma universale

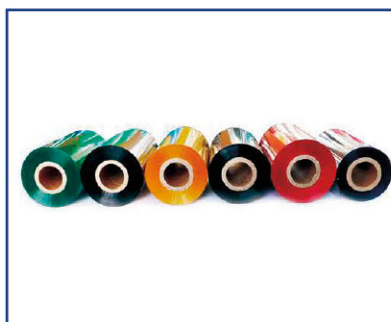
➤ Eccezionale durata di stampa

➤ Resistenza al calore superiore

## Parametri di Ribbon

ARTICOLO	SPECIFICHE
Materiale	Resina standard
Colore	Nero
Spessore del supporto	4.0±0.3 µm
Spessore del nastro	7.0±0.3 µm
Punto di fusione Ink	105 °C
Densità del colore	≥ 1.9
Velocità di stampa	0-8 IPS
Sensibilità al calore	100
Resistenza al calore	200 °C
Resistenza ai graffi	100
Resistenza ai solventi	10
Applicabilità dell'etichetta	100
Condizioni di utilizzo	5 °C~35 °C 20%~85% RH
Condizioni di stoccaggio	5 °C~40 °C 20%~85% RH

## Foto Prodotto



## Certificati e rapporti

- RoHS, SGS, ISO9001, MSDS, SVHC
- Nessun certificato di alogeni
- Nessuna sostanza tossica di SVHC

## Campi di applicazione raccomandabili

Substrati Consigliati

CARTA NON RIVESTITA

CARTA RIVESTITA

SINTETICI POLIESTERE

## Applicazioni consigliate

- Etichettatura per scopi generici
- Etichettatura per vendite al dettaglio
- Etichettatura di scaffali e contenitori
- Tracciabilità delle risorse
- Magazzino
- Farmaceutico





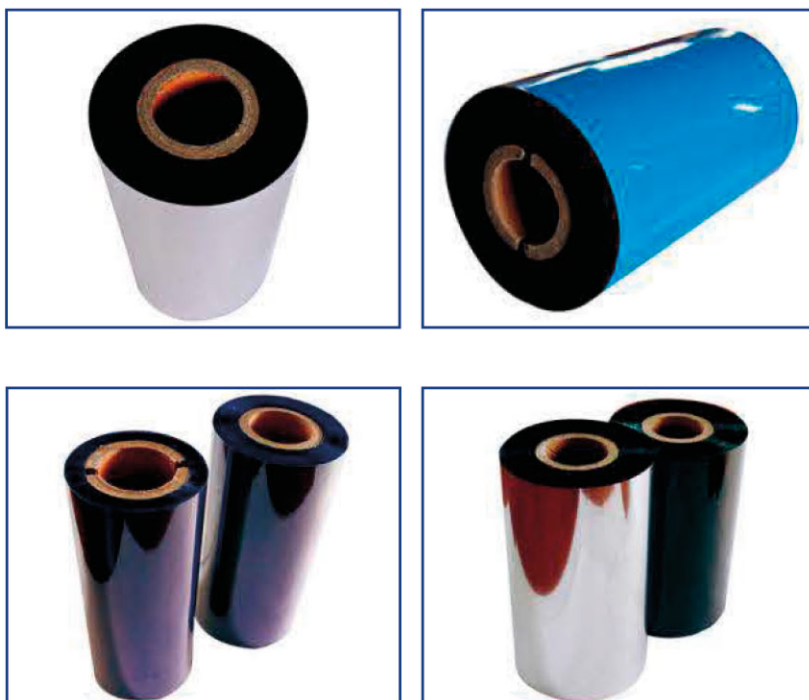
# Sacel CW701 NEAR EDGE

- Eccellente qualità di stampa
- Resistenza superiore ai graffi
- Nastro in resina ad alto costo

## Parametri di Ribbon

ARTICOLO	SPECIFICHE
Materiale	Resina standard
Colore	Nero
Spessore del supporto	4.5±0.3 µm
Spessore del nastro	7.0±0.3 µm
Punto di fusione Ink	105 °C
Densità del colore	≥ 1.9
Velocità di stampa	0-8 IPS
Sensibilità al calore	100
Resistenza al calore	200 °C
Resistenza ai graffi	100
Resistenza ai solventi	10
Applicabilità dell'etichetta	100
Condizioni di utilizzo	5 °C~35 °C 20%~85% RH
Condizioni di stoccaggio	5 °C~40 °C 20%~85% RH

## Foto Prodotto



## Certificati e rapporti

- RoHS, SGS, ISO9001, MSDS, SVHC
- Nessun certificato di alogeni
- Nessuna sostanza tossica di SVHC

## Campi di applicazione raccomandabili

Substrati Consigliati

- CARTA NON RIVESTITA
- CARTA RIVESTITA
- SINTETICI POLIESTERE

## Applicazioni consigliate

- Etichettatura per scopi generici
- Etichettatura per vendite al dettaglio
- Etichettatura di scaffali e contenitori
- Tracciabilità delle risorse
- Magazzino
- Farmaceutico







# Sacel CW730 NEAR EDGE

- **Eccezionale resistenza chimica**
- **Nitidezza ad alta definizione**

## Parametri di Ribbon

ARTICOLO	SPECIFICHE
Materiale	Premium resina
Colore	Nero
Spessore del supporto	4.5±0.3 µm
Spessore del nastro	8.5±0.3 µm
Punto di fusione Ink	95 °C
Densità del colore	≥ 1.9
Velocità di stampa	0-8 IPS
Sensibilità al calore	100
Resistenza al calore	200 °C
Resistenza ai graffi	100
Resistenza ai solventi	70
Applicabilità dell'etichetta	100
Condizioni di utilizzo	5 °C~35 °C 20%~85% RH
Condizioni di stoccaggio	5 °C~40 °C 20%~85% RH

## Foto Prodotto



## Certificati e rapporti

- RoHS, SGS, ISO9001, MSDS, SVHC
- Nessun certificato di alogeni
- Nessuna sostanza tossica di SVHC

## Campi di applicazione raccomandabili

**Substrati Consigliati**

CARTA  
NON  
PATINATA

CARTA  
RIVESTITA

SINTETICI  
POLIESTERE

## Applicazioni consigliate

- Etichettatura per scopi generici
- Etichettatura per vendite al dettaglio
- Etichettatura di scaffali e contenitori
- Tracciabilità delle risorse
- Magazzino
- Farmaceutico





## Colore nastro

**Cera:** Rosso, Giallo, Blu, Verde, Bianco, Argento, Arancione, Viola, Oro, Caffé

**Cera/Resina:** Rosso, Giallo, Blu, Verde, Bianco, Argento, Arancio, Viola, Oro, Caffé

**Resina:** Rosso, Blu, Bianco





## Sacel film

### FILM CON PRESTIRO FINO AL 200%

#### **S15 STANDARD 150%**

Film coestruso a 5 strati con 150% di allungamento garantito (23µm).

Il film è estremamente duttile e adatto per ogni tipo di imballaggio industriale.

Disponibile in versione **GOGREEN Stretch**

#### **S20 MEDIUM 200%**

Film coestruso a 5 strati con 200% di allungamento garantito (23µm).

Film ideale per applicazioni su macchine automatiche e semiautomatiche.



### FILM PERFORMANTI CON PRESTIRO DA 250% A 350%

#### **S25 SUPER 250%**

Film coestruso a 5 strati con 250% di allungamento garantito (23µm).

Il film è adatto per utilizzo su macchine automatiche, anche a bassi spessori, garantisce un buon serraggio anche su bancali a carico non uniforme.

#### **S30 POWER 300%**

Film coestruso a 5 strati con 300% di allungamento garantito (23µm).

Il film è molto resistente alla puntura, con ottime proprietà meccaniche, permettendo l'uso su macchine automatiche.

#### **S33 SUPERPOWER 330%**

Film coestruso a 5 strati con 300% di allungamento garantito (23µm).

Il film è molto resistente alla puntura, con ottime proprietà meccaniche, permettendo l'uso su macchine automatiche.







## Sacel film

### FILM SPECIALI



#### **STA T-ADVANCE 350%**

Film all'avanguardia, innovativo e altamente performante.

Garantisce grande allungamento, vanta eccellenti proprietà meccaniche e grande forza di serraggio. Permette un'importante riduzione di emissioni di CO<sub>2</sub>, costituendo una soluzione ecocompatibile. Ideale per macchine con gruppo di prestiro.

#### **SHT STRETCH RIGIDO STANDARD**

Film con alta resistenza alla puntura anche a bassi spessori.

Film dalle eccellenti proprietà fisiche e meccaniche, garantisce un prestiro fino all'80%. Ideale per macchine semiautomatiche o senza gruppo di prestiro o per uso manuale.

#### **SHT STRETCH RIGIDO STIFF**

Film con grande forza di serraggio anche a bassi spessori che garantisce elevata stabilità del carico. Prestiro fino al 30%. Ideale per uso manuale o su macchine senza gruppo di prestiro.

#### **SPR STRETCH PRESTIRATO**

Film a uso principalmente manuale, disponibile anche per uso automatico.

Questo film è caratterizzato da un'elevata rigidità e capacità di serraggio, anche a bassi spessori (da 6 a 12µm).



# Sacel melt

## Colle a caldo Hot Melt EVA

(formulati cioè con polimeri a base di Etil-Vinil-Acetano),  
metallocenici e pressure sensitive



### COLLA HOT MELT "METALLOCENICO"

Stato solido



### COLLA HOT MELT "METALLOCENICO"

Stato fuso



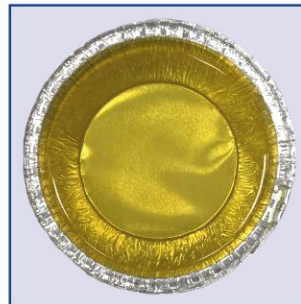
### COLLA HOT MELT base EVA

Stato solido



### COLLA HOT MELT base EVA

Stato fuso



## APPLICAZIONI



Shoppers



Sacchi industriali di grande formato - Pet Food



Formazione di tubi spirali, angolari e nido d'ape, paper pallet



Tissue



Bicchettaggio Food & Beverage



Legatoria e book-binding



Applicazioni speciali



Calzature e Pelletteria



Legno e Imbottiti



Accoppiamento



Cartotecnica



Packaging



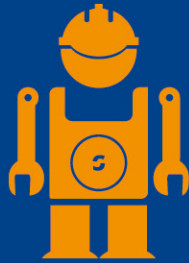
Plateaux e vassoi



Bags and Sacks

# ASSISTANCE AND COVERAGE

---



for  
Industry





EVOLUTION AND INNOVATION FOR YOUR INDUSTRY





**Sacel s.r.l.**

P.I / C.F 00356580779  
info@sacelsrl.it

**Siti internet**

sacelsrl.it  
sacelink.it

**Telefono**

0835 307590  
0835 1973433

**Fax**

0835 302817

**Indirizzo**

Zona Industriale La Martella  
75100 Matera (Italia)



Dasa-Ragister  
EN ISO 9001 (2000)  
IQ-0609-10